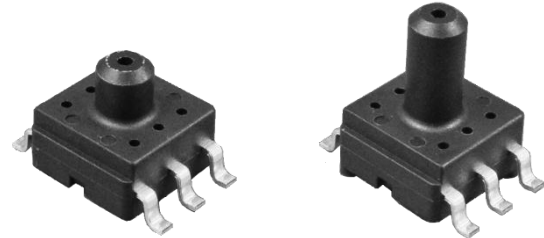


アナログ出力, 増幅・温度補償済み 半導体式圧力センサ

AG2 シリーズ

概要

AG2 シリーズは、シリコンピエゾ抵抗型圧力センサと信号処理 IC で構成されています。圧力センサチップからの微弱な信号は、信号処理 IC で増幅・温度補償され、圧力に比例したアナログ出力に変換されます。測定可能な圧力の種類はゲージ圧です。



AG2*3

AG2*6

特長

- ・ 増幅・温度補償済みのアナログ出力
- ・ 総合精度 $\pm 1.5\%$ FS
- ・ 電源電圧 3.0, 3.3, 5.0 Vdc に対応
- ・ 低消費電力 Max 2 mA @ 3.3 Vdc
- ・ 広い動作温度 $-40 \sim 125^{\circ}\text{C}$
- ・ 広い温度補償範囲 $0 \sim 85^{\circ}\text{C}$
- ・ 集積化センサ XFGM シリーズの端子配置と形状互換
- ・ 特注仕様への対応可能

用途

- ・ 医療機器
- ・ 産業用空圧機器
- ・ 家電

✓ RoHS Compliant

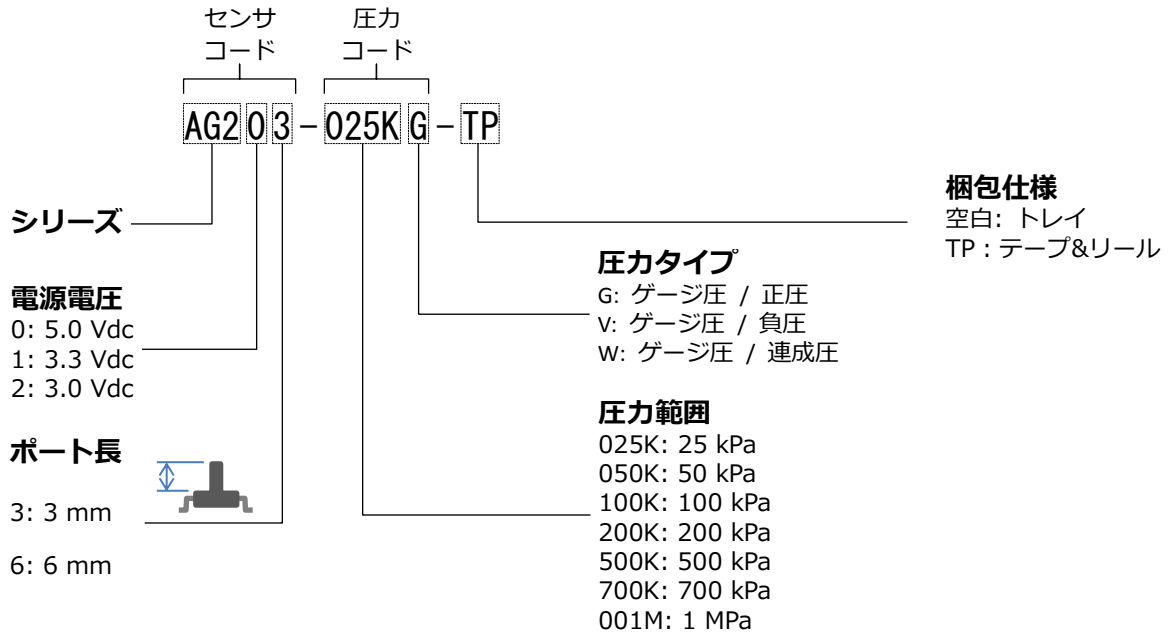
製品ラインアップ

シリーズ	ポート長	圧力タイプ	電源電圧	総合精度	圧力範囲											
					-100 (-15)	-50 (-7)	0	25 (3)	50 (7)	100 (15)	200 (30)	500 (70)	700 (100)	1000 kPa (150) psi		
AG2	6mm 3mm	ゲージ圧	5.0 Vdc	$\pm 1.5\%$ FS												
			3.0 Vdc		$\pm 2.0\%$ FS	同上										

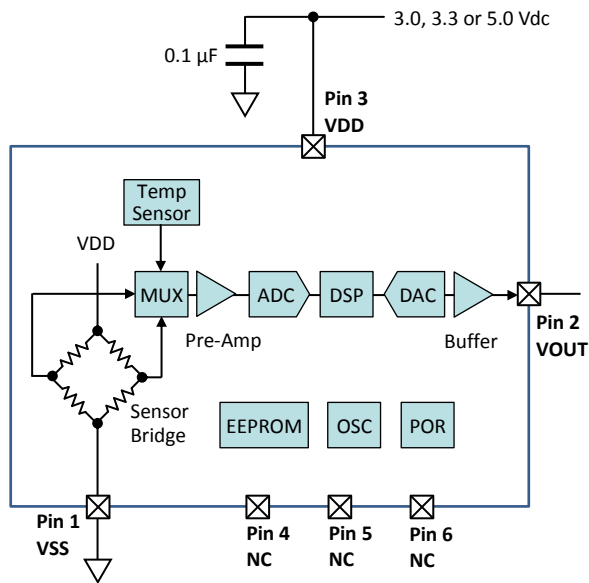
アナログ出力, 増幅・温度補償済み 半導体式圧力センサ

AG2 シリーズ

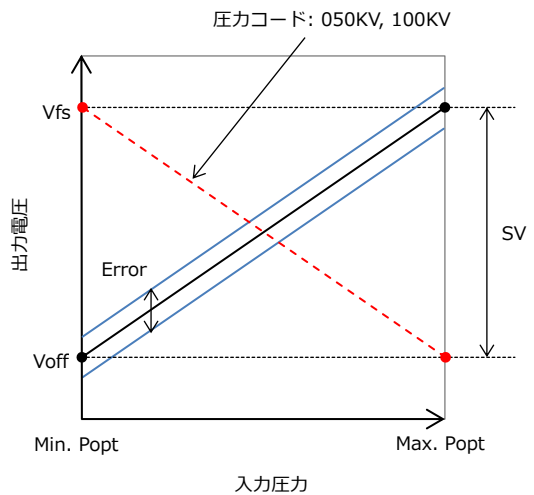
形名



ブロック図



出力特性



アナログ出力, 増幅・温度補償済み 半導体式圧力センサ

AG2 シリーズ

絶対最大定格

項目	記号	定格	単位
電源電圧	VDDmax	6	Vdc
印加圧力	Pmax+	下記圧力レンジをご参照ください	
動作温度	Topt	-40 ~ +125	°C
保存温度	Tstg	-40 ~ +125	°C

仕様概要

項目	記号	センサコード			単位
		AG20*	AG21*	AG22*	
電源電圧	VDD	5.0±0.25	3.3±0.165	3.0±0.15	Vdc
圧力タイプ	-	ゲージ圧(正圧、負圧、連成圧)			
圧力媒体	-	非腐食性気体			
精度補償温度範囲	-	0 ~ +85			°C
動作温度	Hopt	30 ~ 85 (結露なきこと)			%RH
保存温度	Hstg	30 ~ 85 (結露なきこと)			%RH

圧力レンジ

項目	記号	圧力コード										単位
		025KG	050KG	100KG	200KG	500KG	700KG	001MG	050KV	100KV	100KW	
絶対最大印加圧力	Pmax+	+50	+100	+200	+400	+1000	+1400	+1500	+100	+200	+200	kPa
測定圧力	Popt	Min.	0	0	0	0	0	0	-50	-100	-100	
		Max.	+25	+50	+100	+200	+500	+700	+1000	0	0	

電気的特性

負荷抵抗 RL = ∞, 周囲温度 Ta = 25°C

センサコード	項目	条件	記号	定格			単位
				Min.	Typ.	Max.	
AG20* VDD = 5.0 Vdc	オフセット電圧	Min. Popt, 圧力タイプ V : Max. Popt	Voff	0.1325	0.2	0.2675	V
	フルスケール電圧	Max. Popt, 圧力タイプ V : Min. Popt	Vfs	4.6325	4.7	4.7675	V
	スパン電圧	Min. ~ Max. Popt	SV	-	4.5	-	V
	総合精度	0 ~ 85°C	Error	-1.5	-	+1.5	%FS
				-0.0675	-	+0.0675	V
	出力分解能		Vrso	-	2.5	-	mV
	消費電流		Ic	-	-	3	mAdc
AG21* VDD = 3.3 Vdc	オフセット電圧	Min. Popt, 圧力タイプ V : Max. Popt	Voff	0.2595	0.3	0.3405	V
	フルスケール電圧	Max. Popt, 圧力タイプ V : Min. Popt	Vfs	2.9595	3.0	3.0405	V
	スパン電圧	Min. ~ Max. Popt	SV	-	2.7	-	V
	総合精度	0 ~ 85°C	Error	-1.5	-	+1.5	%FS
				-0.0405	-	+0.0405	V
	出力分解能		Vrso	-	1.7	-	mV
	消費電流		Ic	-	-	2	mAdc
AG22* VDD = 3.0 Vdc	オフセット電圧	Min. Popt, 圧力タイプ V : Max. Popt	Voff	0.096	0.15	0.204	V
	フルスケール電圧	Max. Popt, 圧力タイプ V : Min. Popt	Vfs	2.796	2.85	2.904	V
	スパン電圧	Min. ~ Max. Popt	SV	-	2.7	-	V
	総合精度	0 ~ 85°C	Error	-2.0	-	+2.0	%FS
				-0.054	-	+0.054	V
	出力分解能		Vrso	-	1.5	-	mV
	消費電流		Ic	-	-	2	mAdc
共通事項	応答時間	参考値	tr	-	1	-	msec.
	サンプリング周波数		fs	-	1	-	kHz
	負荷抵抗	VOUT - VSS or VDD - VOUT	RL	2.5	-	-	kΩ
	負荷容量	VOUT - VSS	CL	-	-	15	nF

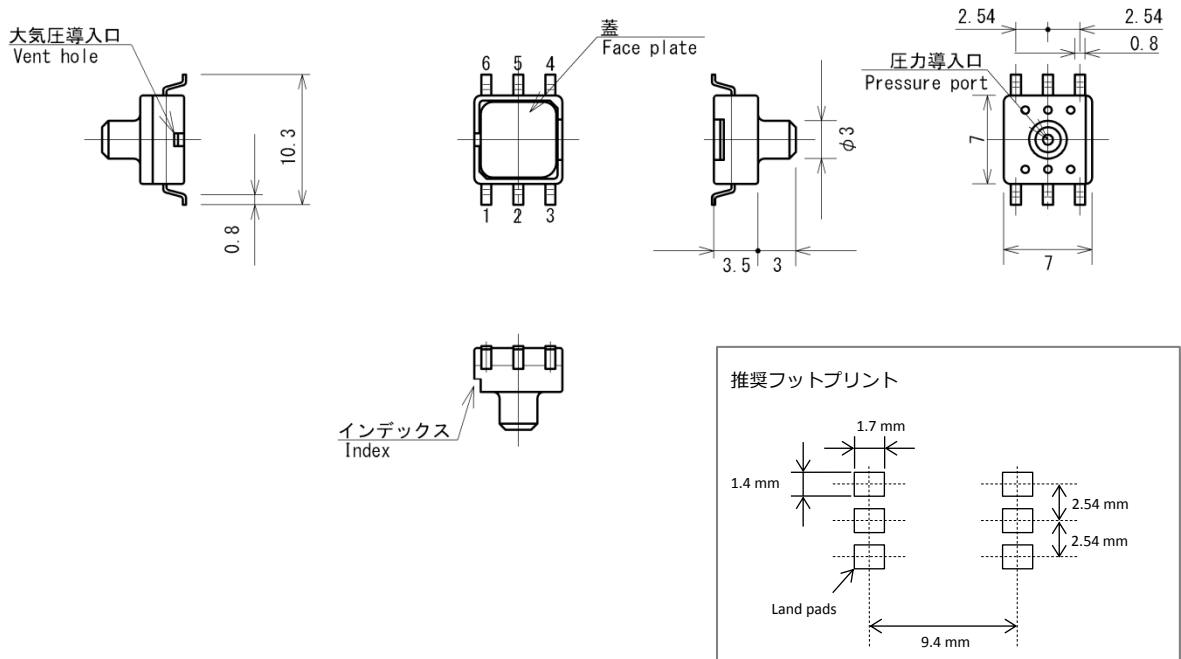
アナログ出力, 増幅・温度補償済み 半導体式圧力センサ

AG2 シリーズ

外形寸法

単位: mm

センサコード: AG2*3



センサコード: AG2*6

