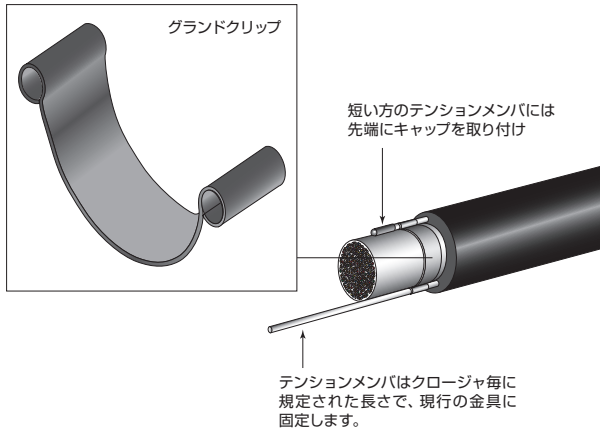


Ground Clip (グラウンドクリップ)

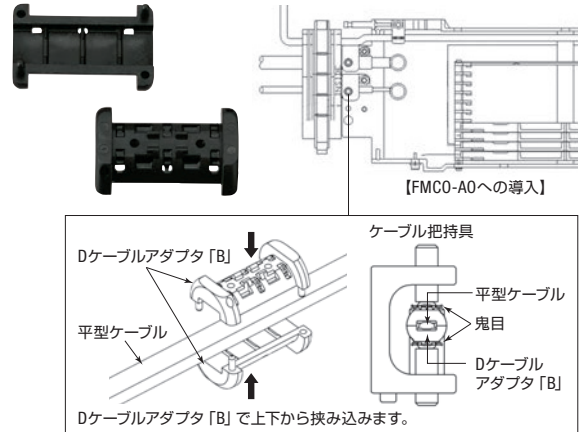
- 2本のテンションメンバをアースに落とすための部品です。必要に応じてお使いください。各種 SWR ケーブル径に対応します。



注文型番例 品名: Ground Clip (グラウンドクリップ)

D ケーブルアダプタ「B」

- 外径の細い平型ケーブルを架空クロージャのケーブル把持具に固定するための部品です。



注文型番例 品名: D ケーブルアダプタ「B」

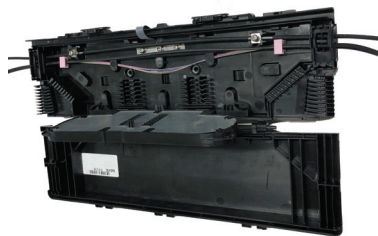
架空 少心架空用後分岐クロージャ

架空 少心架空用後分岐クロージャ

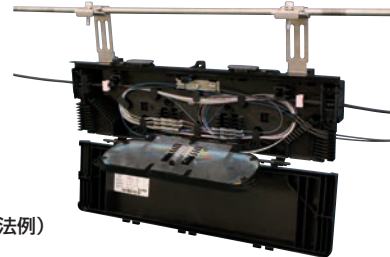
FMCO-AS シリーズ

- 少心架空ケーブル専用の後分岐接続クロージャです。
- 自己支持型の少心架空ケーブルにそのまま吊り下げることができ、中間引き通し工法に対応します。(吊り金具は不要です。)
- 中間引き寄せ工法にも対応可能です。(別途、吊り金具タイプもあります。*1)

FMCO-AS/ELN *1



FMCO-AS/EL
(中間引き寄せ工法例)



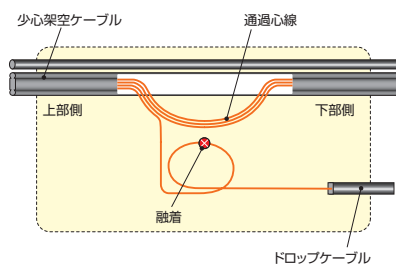
項目	型番	FMCO-AS/ELN *1 (吊り金具無し)	FMCO-AS/EL (吊り金具同梱)	FMCO-AS/ELN-CPL [※] *1 (※4または8、分岐数を示す。)
分岐形態		ドロップ直接接続		クロス配線スプリッタ接続
ケーブル導入数	主ケーブル 引き落とし	少心架空ケーブル 1条 ドロップケーブル:最大16条(片側8条)		
構成 (()内は、最大接続点収納数を示す。)		ベーストレイ(24) *2 + 融着トレイ(16)		ベーストレイ(24) *2 (スプリッタ配線収納含む) *3 + 融着トレイ(16)
接続方法		融着/メカニカルスプライス		
保護等級		IPX4 (JIS C 0920)		
寸法 (mm) *4		W50 × L400 × H130		
重量 (kg)		約0.6	約0.8	約0.8

*1 吊り金具を同梱した FMCO-AS/EL、FMCO-AS/EL-CPL [4]、FMCO-AS/EL-CPL [8] もございます。

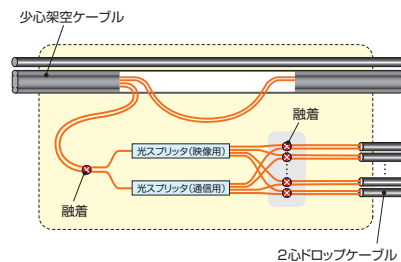
*2 中間引き寄せ工法の場合、最大20接続点となります。

*3 スプリッタが融着スリーブホルダを占有しますので、組み込むスプリッタの数だけ接続点収容数が減ります。

*4 吊り金具、突起部は含まれません。



FMCO-AS/ELN、FMCO-AS/EL
(中間引き通し工法の例)



FMCO-AS/ELN-CPL [※]、FMCO-AS/EL-CPL [※]
(中間引き通し工法の例)