

アナログ出力, 増幅・温度補償済み 半導体式圧力センサ(スイッチ機能付き)

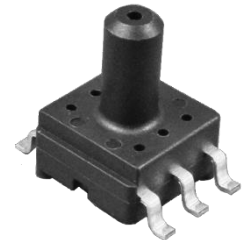
AG3 シリーズ

概要

AG3 シリーズは、シリコンピエゾ抵抗型圧力センサと信号処理 IC で構成されています。圧力センサチップからの微弱な信号は、信号処理 IC で増幅・温度補償され、圧力に比例したアナログ出力に変換されます。AG3 シリーズでは、A/D、D/A コンバータを使用せず、出力が低ノイズになるよう設計しております。また任意の入力電圧を閾値とした、圧力スイッチ機能を有しております。測定可能な圧力の種類はゲージ圧です。



AG3*3



AG3*6

特長

- ・ 増幅・温度補償済みのアナログ出力
- ・ 非デジタル補正
- ・ 圧力スイッチ機能付き
- ・ 総合精度 $\pm 1.5\%$ FS
- ・ 電源電圧 3.0, 3.3, 5.0 Vdc に対応
- ・ 消費電力 Max 6 mA @ 5.0 Vdc
- ・ 動作温度 $-40 \sim 105^{\circ}\text{C}$
- ・ 温度補償範囲 $0 \sim 60^{\circ}\text{C}$
- ・ 集積化センサ XFGM シリーズと端子配置と形状互換
- ・ 特注仕様へ対応可能

用途

- ・ 医療機器
- ・ 産業用空圧機器
- ・ 家電

✓ RoHS Compliant

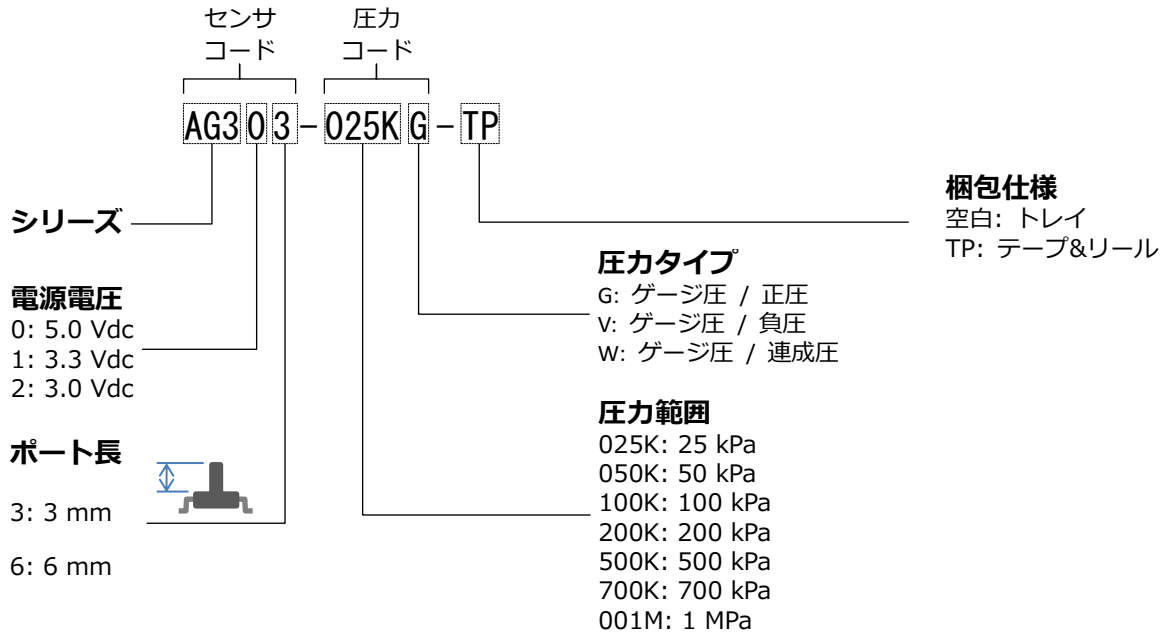
製品ラインナップ

シリーズ	ポート長	圧力タイプ	電源電圧	総合精度	圧力範囲											
					-100 (-15)	-50 (-7)	0	25 (3)	50 (7)	100 (15)	200 (30)	500 (70)	700 (100)	1000 kPa (150) psi		
AG3	6 mm 3 mm	ゲージ圧	5.0 Vdc	$\pm 1.5\%$ FS												
			3.3 Vdc		同上											
			3.0 Vdc	$\pm 2.0\%$ FS	同上											

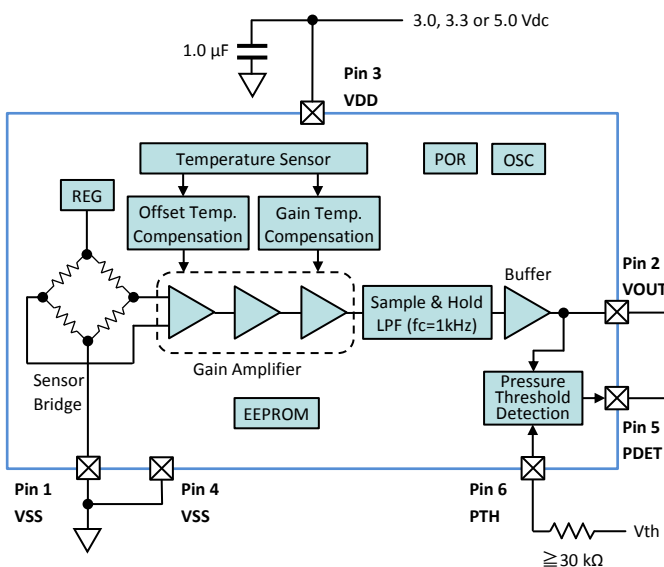
アナログ出力, 増幅・温度補償済み 半導体式圧力センサ(スイッチ機能付き)

AG3 シリーズ

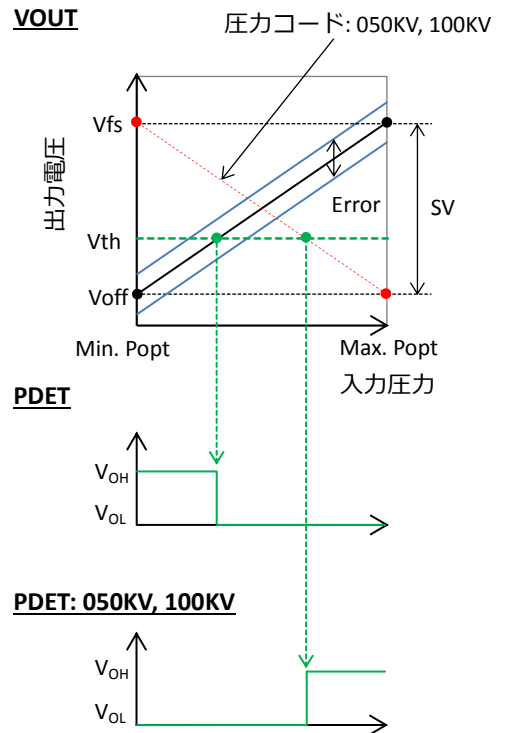
形名



ブロック図



出力特性



アナログ出力, 増幅・温度補償済み 半導体式圧力センサ(スイッチ機能付き)

AG3 シリーズ

絶対最大定格

項目	記号	定格	単位
電源電圧	VDDmax	6	Vdc
入力電圧	VIN	VSS-0.3 to VDD+0.3	V
印加圧力	Pmax+	下記圧力レンジをご参照ください	
動作温度	Topt	-40 ~ +105	°C
保存温度	Tstg	-40 ~ +105	°C

仕様概要

項目	記号	センサコード			単位
		AG30*	AG31*	AG32*	
電源電圧	VDD	5.0±0.25	3.3±0.165	3.0±0.15	Vdc
圧力タイプ	-	ゲージ圧(正圧、負圧、連成圧)			
圧力媒体	-	非腐食性気体			
精度補償温度範囲	-	0 ~ +60			°C
動作湿度	Hopt	30 ~ 85 (結露なきこと)			%RH
保存湿度	Hstg	30 ~ 85 (結露なきこと)			%RH

圧力レンジ

項目	記号	圧力コード										単位
		025KG	050KG	100KG	200KG	500KG	700KG	001MG	050KV	100KV	100KW	
絶対最大印加圧力	Pmax+	+50	+100	+200	+400	+1000	+1400	+1500	+100	+200	+200	kPa
測定圧力	Popt	Min.	0	0	0	0	0	0	-50	-100	-100	
		Max.	+25	+50	+100	+200	+500	+700	+1000	0	0	

電気的特性

負荷抵抗 RL = ∞, 周囲温度 Ta = 25°C

センサコード	項目	条件	記号	定格			単位	
				Min.	Typ.	Max.		
AG30* VDD = 5.0 Vdc	オフセット電圧	Min. Popt, 圧力タイプ V : Max. Popt	Voff	0.1325	0.2	0.2675	V	
	フルスケール電圧	Max. Popt, 圧力タイプ V : Min. Popt	Vfs	4.6325	4.7	4.7675	V	
	スパン電圧	Min. ~ Max. Popt	SV	-	4.5	-	V	
	総合精度	0 ~ 60°C	Error	-1.5	-	+1.5	%FS	
				-0.0675	-	+0.0675	V	
	消費電流		Ic	-	-	6	mAdc	
AG31* VDD = 3.3 Vdc	オフセット電圧	Min. Popt, 圧力タイプ V : Max. Popt	Voff	0.2595	0.3	0.3405	V	
	フルスケール電圧	Max. Popt, 圧力タイプ V : Min. Popt	Vfs	2.9595	3.0	3.0405	V	
	スパン電圧	Min. ~ Max. Popt	SV	-	2.7	-	V	
	総合精度	0 ~ 60°C	Error	-1.5	-	+1.5	%FS	
				-0.0405	-	+0.0405	V	
	消費電流		Ic	-	-	5	mAdc	
AG32* VDD = 3.0 Vdc	オフセット電圧	Min. Popt, 圧力タイプ V : Max. Popt	Voff	0.096	0.15	0.204	V	
	フルスケール電圧	Max. Popt, 圧力タイプ V : Min. Popt	Vfs	2.796	2.85	2.904	V	
	スパン電圧	Min. ~ Max. Popt	SV	-	2.7	-	V	
	総合精度	0 ~ 60°C	Error	-2.0	-	+2.0	%FS	
				-0.054	-	+0.054	V	
	消費電流		Ic	-	-	5	mAdc	
圧力スイッチ機能	出カタイプ		PDET	CMOS				
	PTH 入力閾値電圧		Vth	0.1×VDD	-	0.9×VDD	V	
	入力インピーダンス		Zin	1	-	-	MΩ	
	PDET 出力電圧	VOUT < Vth		V _{OH}	0.9×VDD	-	-	V
		VOUT ≥ Vth		V _{OL}	-	-	0.1×VDD	V
	圧力ヒステリシス		Phys	-	0.05×VDD	-	V	
共通事項	応答時間	参考値	tr	-	2	-	msec.	
	負荷抵抗	VOUT - VSS or VDD - VOUT	RL	9.5	-	-	kΩ	
	負荷容量	VOUT - VSS	CL	-	-	50	pF	

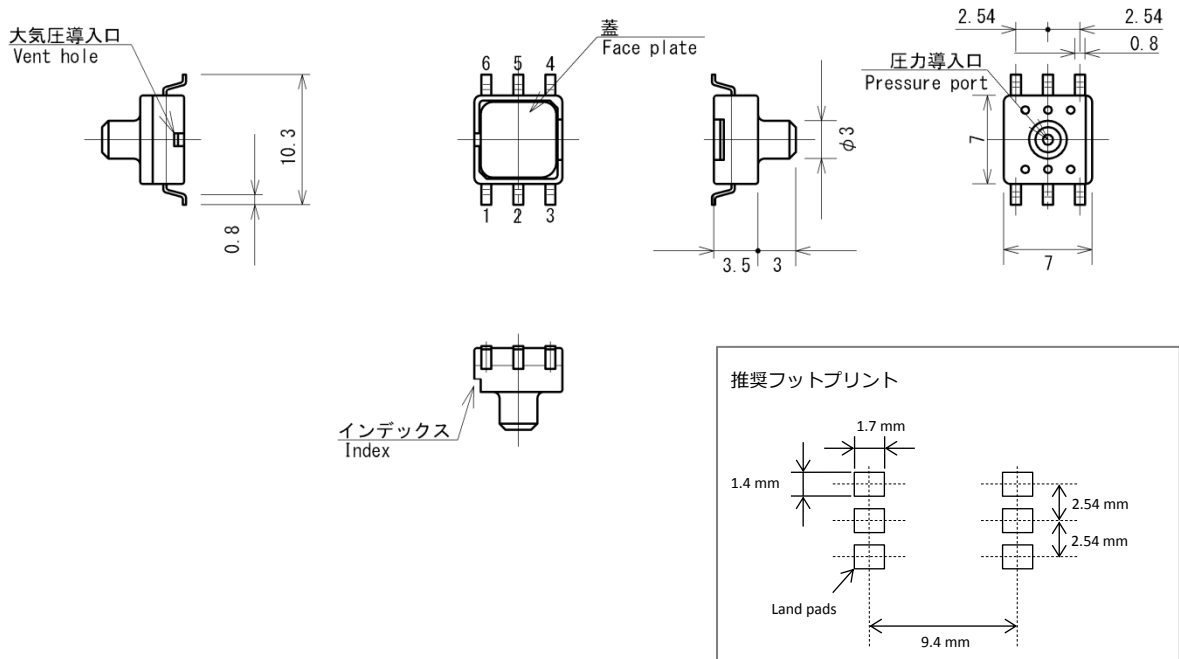
アナログ出力, 増幅・温度補償済み 半導体式圧力センサ(スイッチ機能付き)

AG3 シリーズ

外形寸法

単位: mm

センサコード: AG3*3



センサコード: AG3*6

