

アナログ出力, 増幅・温度補償済み 半導体式圧力センサ

AD3 シリーズ

概要

AD3 シリーズは、シリコンピエゾ抵抗型圧力センサと信号処理 IC で構成されています。圧力センサチップからの微弱な信号は、信号処理 IC で増幅・温度補償され、圧力に比例したアナログ出力に変換されます。AP3 シリーズでは、A/D、D/A コンバータを使用せず、出力が低ノイズになるよう設計しております。

測定可能な圧力の種類はゲージ圧です。



AD3

特長

- ・ 差圧センサ(2ポート)
- ・ 増幅・温度補償済みのアナログ出力
- ・ 非デジタル補正
- ・ 総合精度 $\pm 1.5\%$ FS
- ・ 電源電圧 3.3, 5.0 Vdc に対応
- ・ 温度補償範囲 0 ~ 60°C
- ・ 特注仕様へ対応可能

用途

- ・ 医療機器
- ・ 産業用空圧機器
- ・ 民生機器

✓ RoHS Compliant

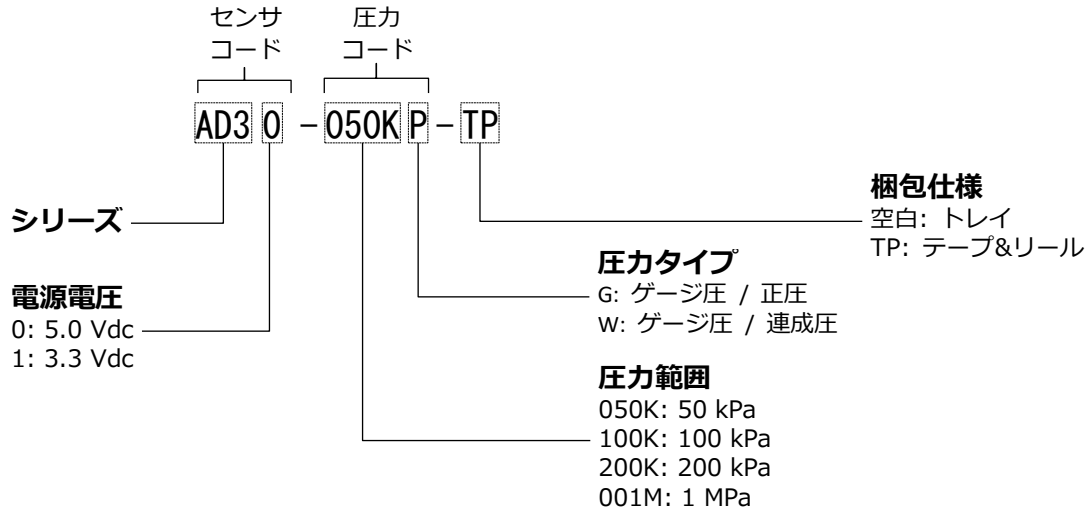
製品ラインアップ

シリーズ	圧力タイプ	電源電圧	総合精度	圧力範囲					
				-100	0	50	100	200	1000 kPa
				(-15)		(7)	(15)	(30)	(150) psi
AD3	差圧	5.0 Vdc or 3.3 Vdc	$\pm 1.5\%$ FS		050KP	100KP	200KP	001MP	100KW

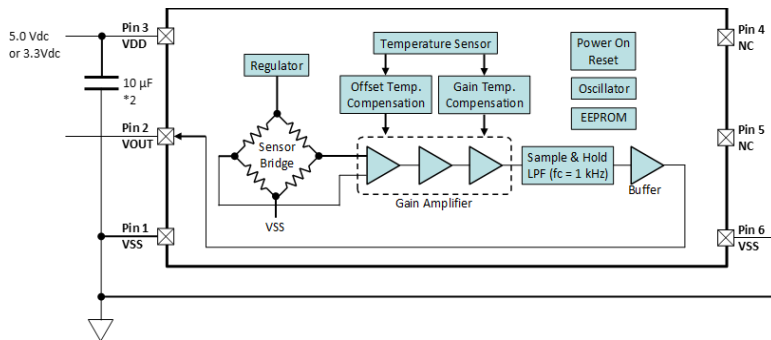
アナログ出力, 増幅・温度補償済み 半導体式圧力センサ

AD3 シリーズ

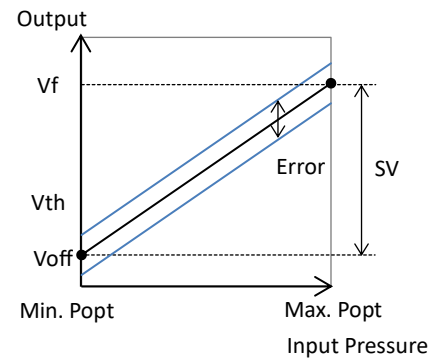
形名



ブロック図



出力特性



アナログ出力, 増幅・温度補償済み 半導体式圧力センサ

AD3 シリーズ

絶対最大定格

項目	記号	定格	単位
電源電圧	VDDmax	6	Vdc
入力電圧	VIN	VSS-0.3 to VDD+0.3	V
印加圧力	Pmax+	下記圧力レンジをご参照ください	
動作温度	Topt	-10 ~ +105	°C
保存温度	Tstg	-40 ~ +105	°C

仕様概要

項目	記号	センサコード		単位
		AD30	AD31	
電源電圧	VDD	5.0±0.25	3.3±0.165	Vdc
圧力タイプ	-	差圧		
圧力媒体	-	非腐食性気体		
精度補償温度範囲	-	0 ~ +60		°C
動作湿度	Hopt	30 ~ 85 (結露なきこと)		%RH
保存湿度	Hstg	30 ~ 85 (結露なきこと)		%RH

圧力レンジ

項目	記号	圧力コード					単位
		050KP	100KP	200KP	001MG	100KW	
絶対最大印加圧力	Pmax+	+100	+200	+400	+1500	+200	kPa
測定圧力	Popt	Min.	0	0	0	-100	
		Max.	+50	+100	+200	+1000	

電気的特性

負荷抵抗 RL = ∞, 周囲温度 Ta = 25°C

センサコード	項目	条件	記号	定格			単位
				Min.	Typ.	Max.	
AD30 VDD = 5.0 Vdc	オフセット電圧	Min. Popt	Voff	0.1325	0.2	0.2675	V
	フルスケール電圧	Max. Popt	Vfs	4.6325	4.7	4.7675	V
	スパン電圧	Min. ~ Max. Popt	SV	-	4.5	-	V
	総合精度	0 ~ 60°C	Error	-1.5	-	+1.5	%FS
				-0.0675	-	+0.0675	V
	消費電流		Ic	-	-	6	mAdc
AD31 VDD = 3.3 Vdc	オフセット電圧	Min. Popt	Voff	0.2595	0.3	0.3405	V
	フルスケール電圧	Max. Popt	Vfs	2.9595	3.0	3.0405	V
	スパン電圧	Min. ~ Max. Popt	SV	-	2.7	-	V
	総合精度	0 ~ 60°C	Error	-1.5	-	+1.5	%FS
				-0.0405	-	+0.0405	V
	消費電流		Ic	-	-	5	mAdc
共通事項	応答時間	参考値	tr	-	1	-	msec.
	負荷抵抗	VOUT - VSS or VDD - VOUT	RL	9.5	-	-	kΩ
	負荷容量	VOUT - VSS	CL	-	-	50	pF

