

デジタル出力, 増幅・温度補償済み 半導体式圧力センサ

AT7 シリーズ

概要

AT7 シリーズは、シリコンピエゾ抵抗型圧力センサと信号処理 IC で構成されています。圧力センサチップからの微弱な信号は、信号処理 IC で増幅・温度補償され、圧力に比例したデジタル出力に変換されます。測定可能な圧力の種類はゲージ圧です。



AT7

特長

- ・ 超小型パッケージ(4×4mm)
- ・ 増幅・温度補償済みのデジタル出力(I²C™)
- ・ 総合精度 ±1.5 %FS
- ・ 電源電圧 3.0, 3.3, 5.0 Vdc に対応
- ・ 低消費電力 Max 3.5 mA
- ・ 動作温度 -40 ~ 125℃
- ・ 広い温度補償範囲 0 ~ 85℃
- ・ 特殊仕様への対応可能

I²C は NXP Semiconductors 社の商標です

用途

- ・ 産業用空圧機器
- ・ ポータブル機器
- ・ 医療機器
- ・ 家電

✓ RoHS Compliant

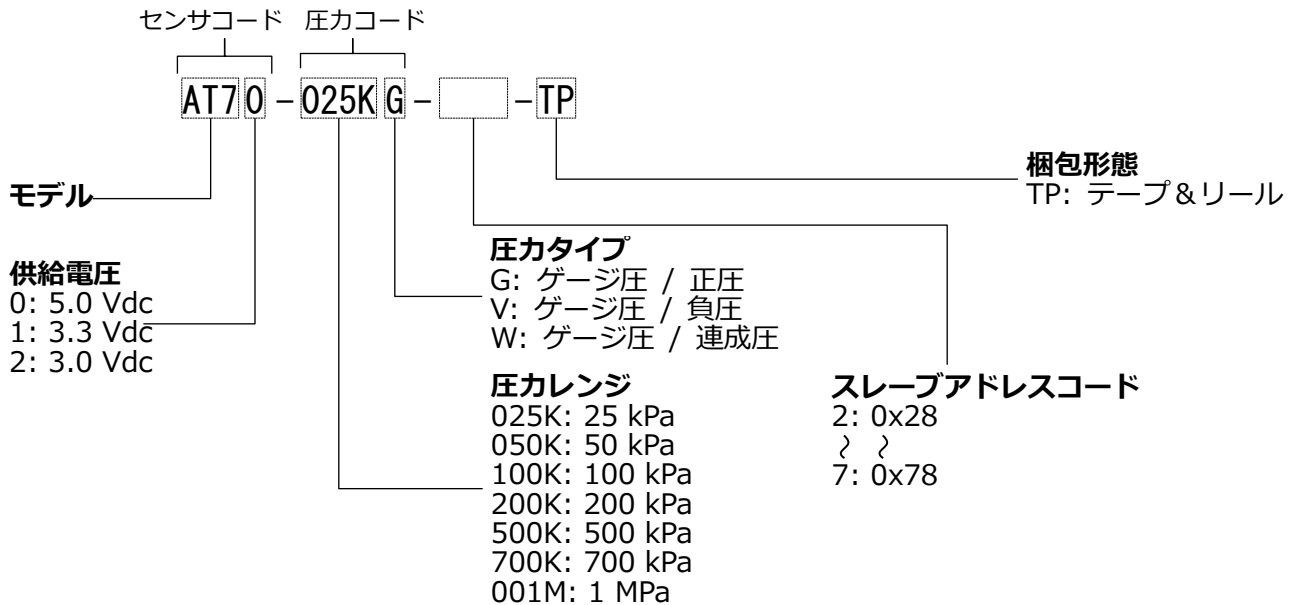
製品ラインナップ

モデル	圧力タイプ	供給電圧	精度	圧力レンジ															
				-100	-50	0	25	50	100	200	500	700	1000 kPa						
				(-15)	(-7)	(3)	(7)	(15)	(30)	(70)	(100)	(150) psi							
AT7	ゲージ圧	5.0 Vdc	±1.5 %FS	025KG	050KG	100KG	200KG	500KG	700KG	001MG									
				050KV	100KV	100KW													
		3.3 Vdc																	
		3.0 Vdc																	

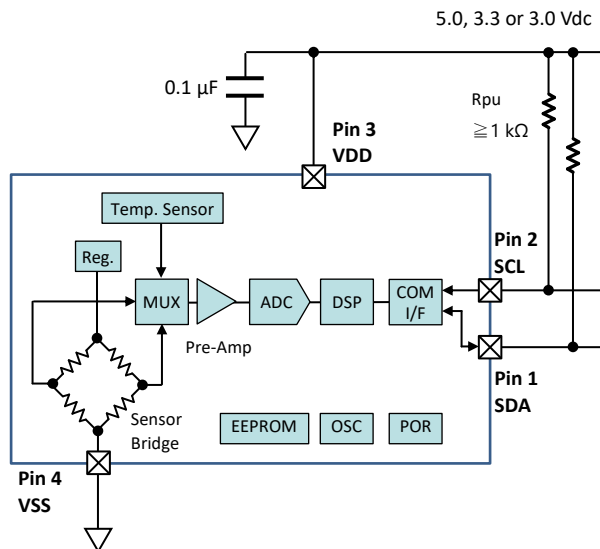
デジタル出力, 増幅・温度補償済み 半導体式圧力センサ

AT7 シリーズ

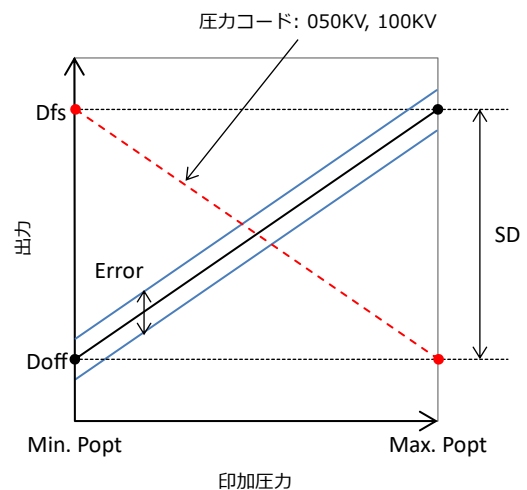
型式名



ブロック図



出力特性



デジタル出力, 増幅・温度補償済み 半導体式圧力センサ

AT7 シリーズ

絶対最大定格

項目	略号	絶対最大定格	単位
供給電圧	VDD _{max}	-0.3 ~ +6	Vdc
デジタル I/O 端子の電圧	V _{diomax}	-0.3 ~ VDD + 0.3	Vdc
印加圧力	P _{max+}	下記圧力レンジをご参照ください	
動作温度	T _{opt}	-40 ~ +125	°C
保存湿度	T _{stg}	-40 ~ +125	°C

仕様概要

項目	略号	センサコード			単位
		AT70	AT71	AT72	
供給電圧	VDD	5.0±0.25	3.3±0.165	3.0±0.15	Vdc
圧力タイプ	-	ゲージ圧			
圧力媒体	-	非腐食性ガス			
補償温度	-	0 ~ +85			°C
動作湿度	H _{opt}	30 ~ 85 (結露無きこと)			%RH
保存湿度	H _{stg}	30 ~ 85 (結露無きこと)			%RH

圧力レンジ

項目	略号	圧力コード										単位	
		025KG	050KG	100KG	200KG	500KG	700KG	001MG	050KV	100KV	100KW		
破壊圧力	P _{burst}	+2,000	+2,000	+2,000	+2,000	+2,000	+2,000	+2,000	+2,000	+2,000	+2,000	+2,000	kPa
耐圧力	P _{max}	+50	+100	+200	+400	+1,000	+1,400	+1,500	+100	+200	+200		
測定圧力	P _{opt}	Min.	0	0	0	0	0	0	-50	-100	-100		
		Max.	+25	+50	+100	+200	+500	+700	+1,000	0	0	+100	

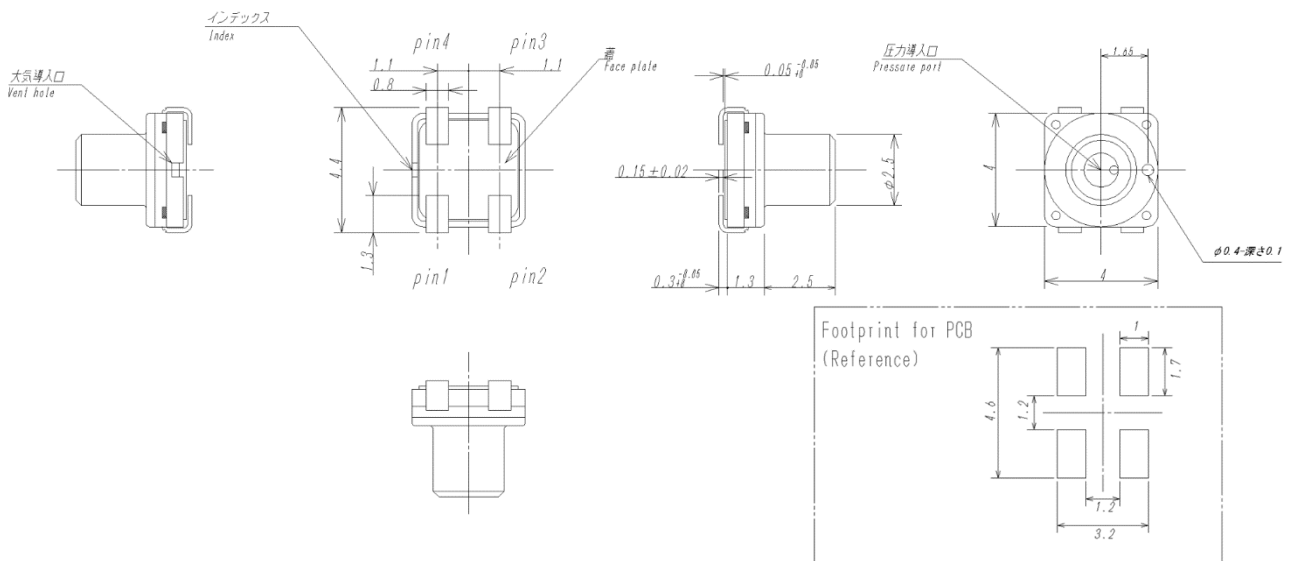
電気的特性

周囲温度 Ta = 25°C

項目	条件	略号	定格			単位
			Min.	Typ.	Max.	
オフセット	Min. P _{opt,r} 050KV & 100KV; Max. P _{opt}	D _{off}	2393	3277	4161	Count
フルスケール	Max. P _{opt,r} 050KV & 100KV; Min. P _{opt}	D _{fs}	61375	62259	63143	Count
スパン	Min. to Max. P _{opt}	SD	-	58982	-	Count
総合精度	0 ~ 85°C	Error	-1.5	-	+1.5	%FS
消費電流		I _c	-	-	3.5	mA
応答時間	参考	t _r	-	1	-	msec.

外形寸法

単位: mm

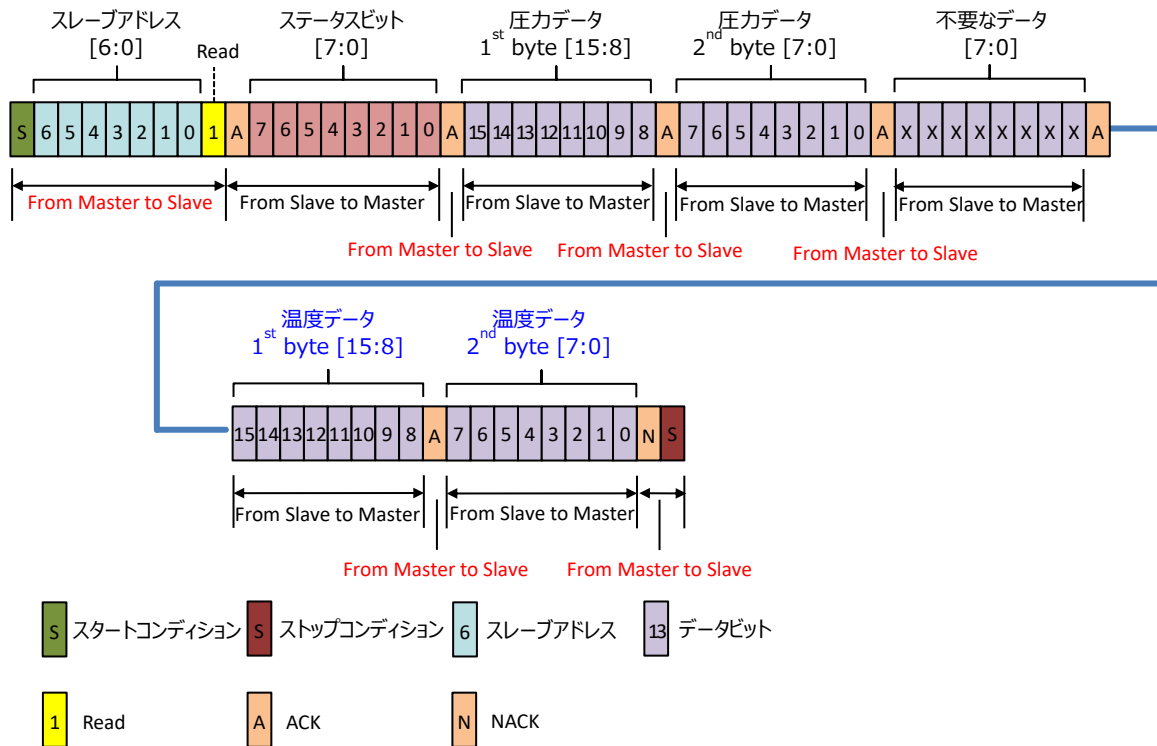


デジタル出力, 増幅・温度補償済み 半導体式圧力センサ

AT7 シリーズ

通信プロトコル

項目	内容
通信インターフェース	I ² C™
スレーブアドレス	7 bit, 0x28 to 0x78
データ通信内容	



- 圧力データは 16 ビットで、1 バイト目は[15…8]、2 バイト目は[7…0]です。
- 温度データを取得するには、3 バイト目のデータを取得する必要がありますが、3 バイト目のデータは破棄する必要があります。温度データは 16 ビットです。

I²C™は NXP Semiconductors の商標です。