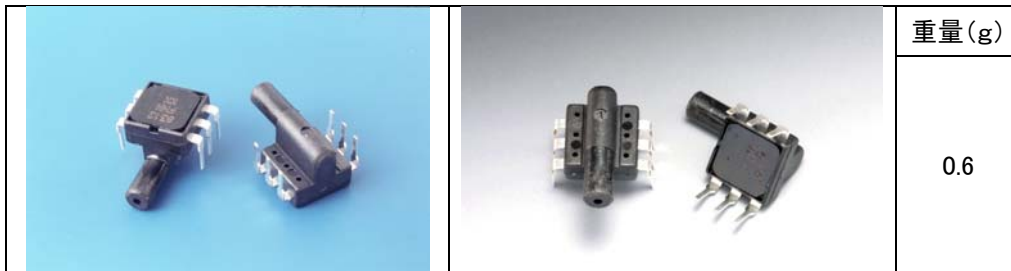
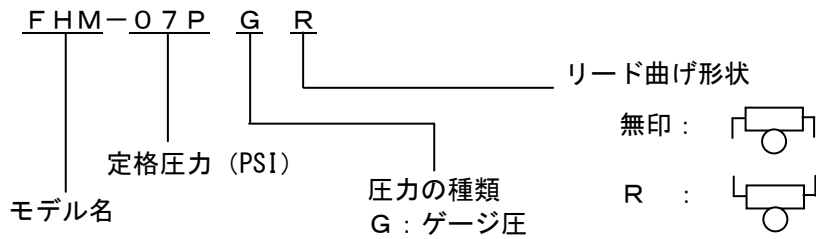


■特長

水平圧力導入口スタイル(端子方向 上下いずれかを選択できます)

■型式



RoHS対応

測定圧力範囲 (kPa)	型 式	
	リード形状 (FHM)	リード形状 (FHM-R)
-13.79~13.79	FHM-02PG	FHM-02PGR
-34.47~34.47	FHM-05PG	FHM-05PGR
-48.26~48.26	FHM-07PG	FHM-07PGR
-98.07~103.4	FHM-15PG	FHM-15PGR
-98.07~206.8	FHM-30PG	FHM-30PGR
-98.07~344.7	FHM-50PG	FHM-50PGR
-98.07~482.6	FHM-70PG	FHM-70PGR
-98.07~827.4	FHM-120PG	FHM-120PGR

■仕様

型 式	02PG	05PG	07PG	15PG	30PG	50PG	70PG	120PG	単位
使用条件および推奨動作条件									
圧力の種類	ゲージ圧								-
定格圧力	13.79	34.47	48.26	103.4	206.8	344.7	482.6	827.4	kPa
測定圧力範囲	-13.79 ~13.79	-34.47 ~34.47	-48.26 ~48.26	-98.07 ~103.4	-98.07 ~206.8	-98.07 ~344.7	-98.07 ~482.6	-98.07 ~827.4	kPa
精度保証温度	0~50								°C
圧力媒体	非腐食性気体 (液体には使用できません)								-
駆動電流(定電流)	1.5								mADC
絶対最大定格									
最大負荷圧力	定格圧力の2倍							定格圧力の1.5倍	-
最大駆動電流	3.0								mADC
使用温度	-20~100								°C
保存温度	-40~120								°C
使用湿度	30~80 (結露しないこと)								%RH
電気的性能(駆動電流 1.5mADC 定電流、温度 Ta=25°C)									
出力スパン電圧	60~140 (at 0kPa~定格圧力)								mV
オフセット電圧	±20 (at 0kPa)								mV
ブリッジ抵抗	4000~6000								Ω
応答速度	2(参考値)								msec.
精度	オフセット電圧温度特性	±5							%FS/
	感度温度特性	2.5							0~50°C
	直線性	±0.5	±0.3				±0.5	±0.6	%FS
	圧力ヒステリシス	±0.4	±0.2				±0.4		%FS

各項目の評価方法は以下の計算式による。

$$\begin{aligned} P1 &= 0 \text{ kPa} & T1 &= 0 \text{ }^\circ\text{C} \\ P2 &= 1/2 \times P3 \text{ (kPa)} & T2 &= 25 \text{ }^\circ\text{C} \\ P3 &= \text{定格圧力(kPa)} & T3 &= 50 \text{ }^\circ\text{C} \end{aligned}$$

オフセット電圧 (mV)

$V_{\text{off}} = V(P1, T)$: 圧力 0kPa(圧力開放)時の出力電圧

$$V_{\text{off}}(0) = V(P1, T1)$$

$$V_{\text{off}}(25) = V(P1, T2)$$

$$V_{\text{off}}(50) = V(P1, T3)$$

定格出力電圧 (mV)

$V_{\text{fs}} = V(P3, T)$: 定格圧力を印加したときの出力電圧

$$V_{\text{fs}}(0) = V(P3, T1)$$

$$V_{\text{fs}}(25) = V(P3, T2)$$

$$V_{\text{fs}}(50) = V(P3, T3)$$

出カスパン電圧 (mV)

$$SV = V_{\text{fs}} - V_{\text{off}}$$

$$SV(0) = V_{\text{fs}}(0) - V_{\text{off}}(0)$$

$$SV(25) = V_{\text{fs}}(25) - V_{\text{off}}(25)$$

$$SV(50) = V_{\text{fs}}(50) - V_{\text{off}}(50)$$

オフセット電圧温度特性 (%FS)

$$TSO = \{ \Delta L \text{ と } \Delta H \text{ の絶対値の大きいほう} \} / SV(25) \times 100$$

$$\Delta L = V_{\text{off}}(0) - V_{\text{off}}(25)$$

$$\Delta H = V_{\text{off}}(50) - V_{\text{off}}(25)$$

感度温度特性 (%FS)

$$TCS = \{ \max[SV(0), SV(25), SV(50)] - \min[SV(0), SV(25), SV(50)] \} / SV(25) \times 100$$

非直線性 (%FS)

$$NL = \{ V(P2, T2) - [V_{\text{off}}(25) + V_{\text{fs}}(25)] / 2 \} / SV(25) \times 100$$

(※25°Cの値で規定する)

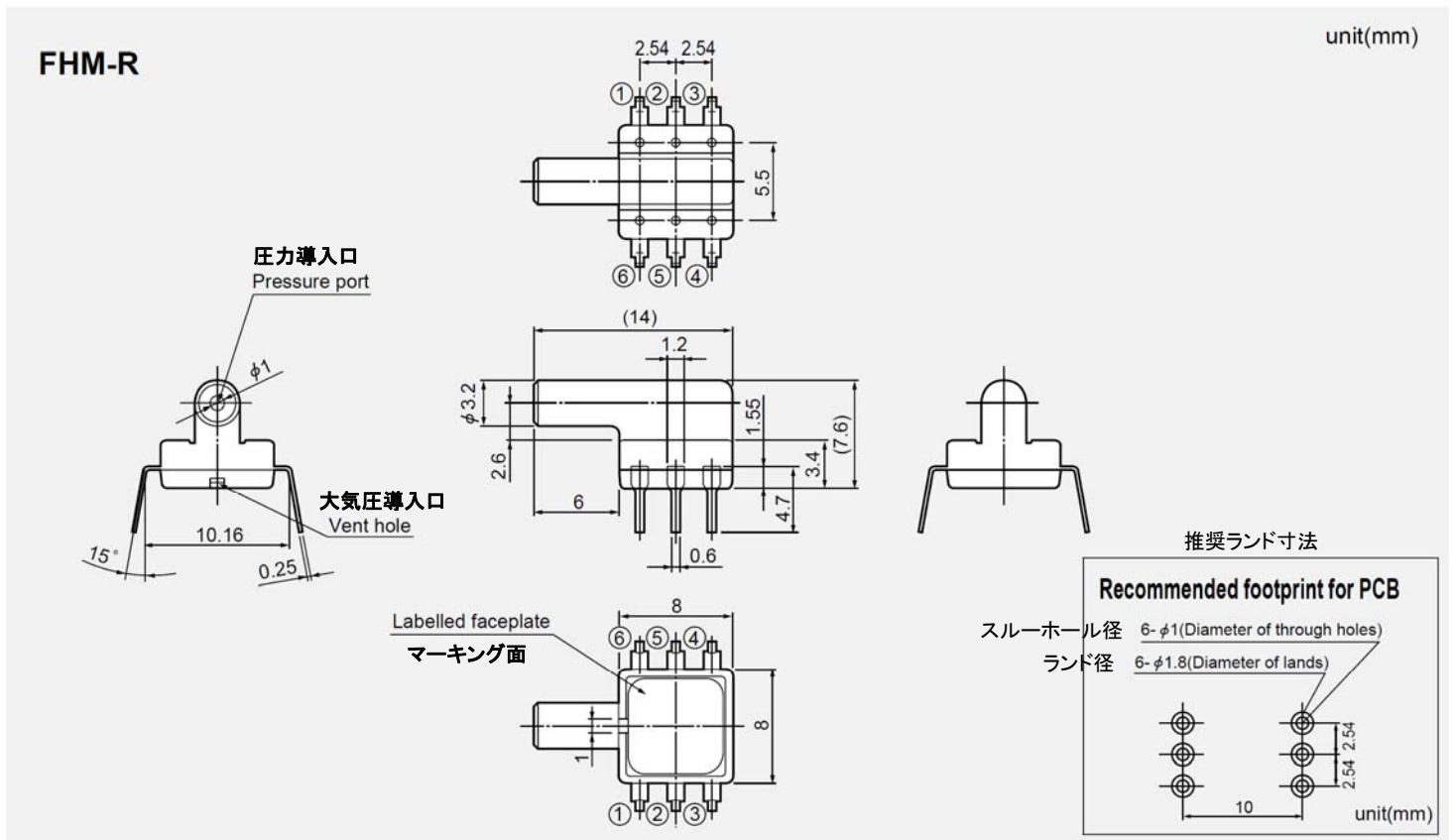
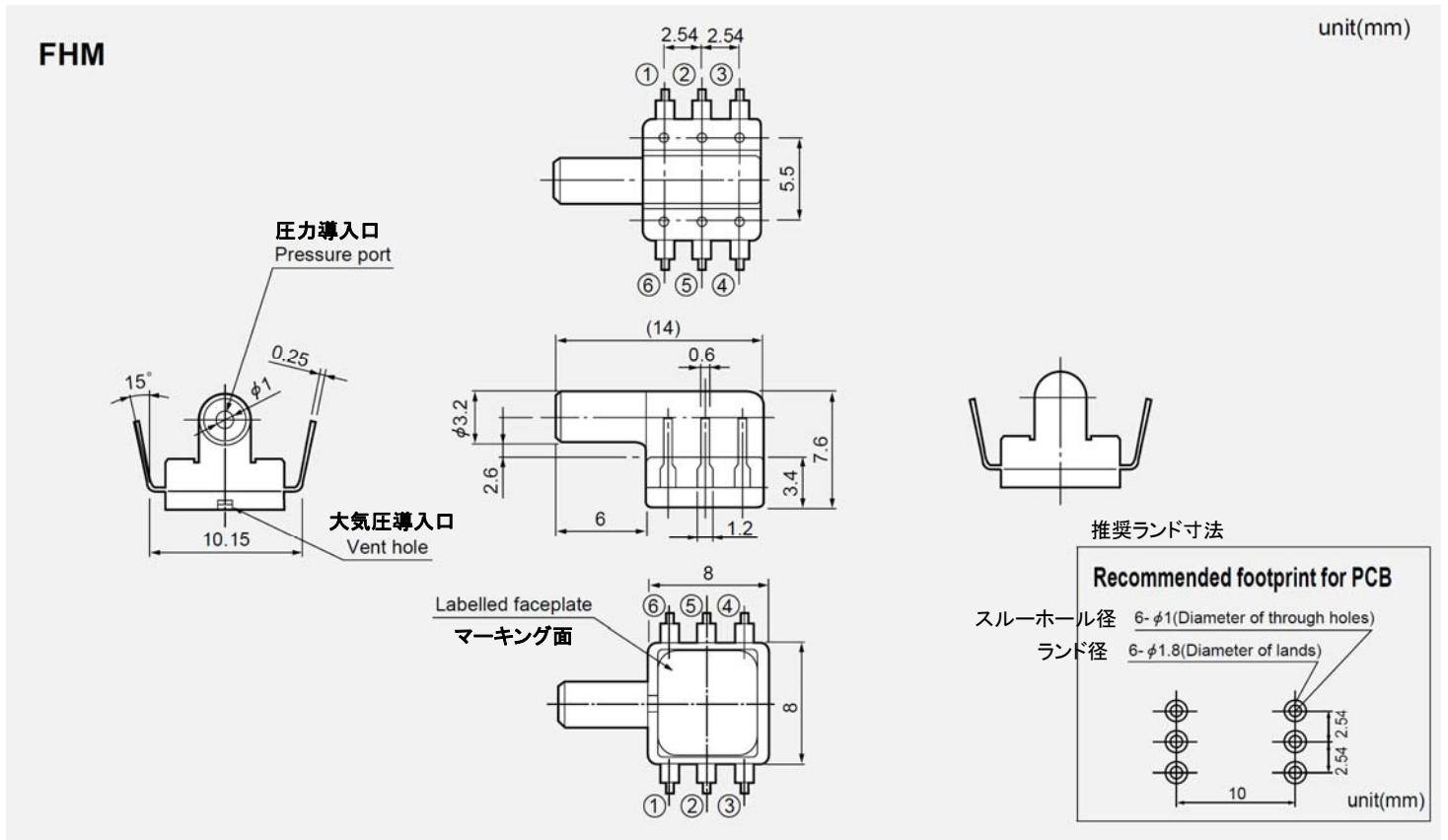
圧力ヒステリシス (%FS)

$$Phys = \{ V_{\text{off}}'(25) - V_{\text{off}}(25) \} / SV(25) \times 100$$

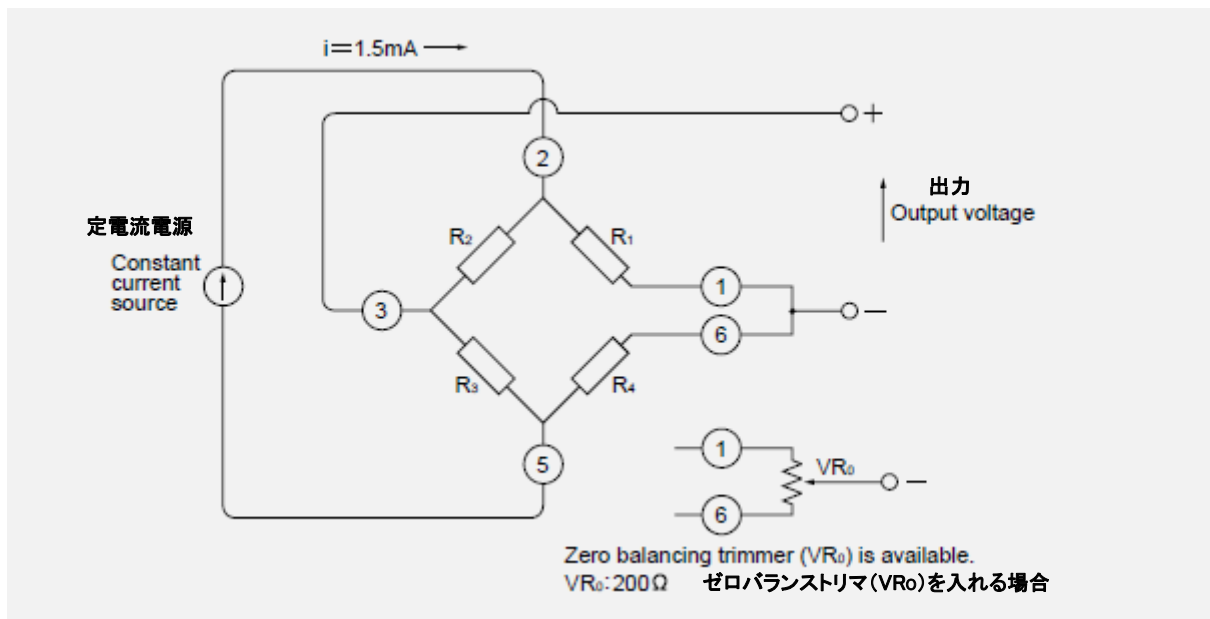
$V_{\text{off}}'(25)$: 定格圧力を印加してから大気開放した後の出力電圧

(※25°Cの値で規定する)

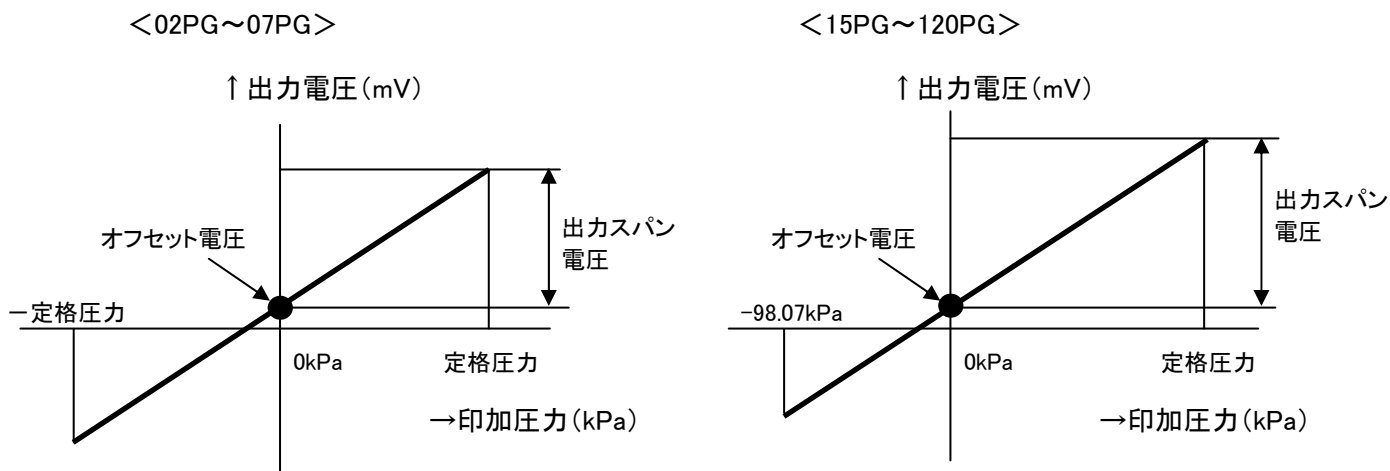
■外形図■



■接続図■



■出力特性例■



注) ご使用になる前に必ず“圧力センサ使用上のご注意(半導体圧力センサ正しくご使用いただくために)”をお読み下さい。仕様は断り無く変更することがあります。

- ▼センサ端子の変色を防止するために、長い間開封したままの状態ではセンサを大気中に放置しないようお願い致します。
- ▼経年変化などによりセンサのオフセット電圧にズレが生じた場合でもゼロ点補正できるような設計をお願い致します。

技術的なお問合せ先: 株式会社フジクラ センサ部
 〒135-8512 東京都江東区木場 1-5-1 電話 (03)5606-1072 E-mail: sensor@fujikura.co.jp