

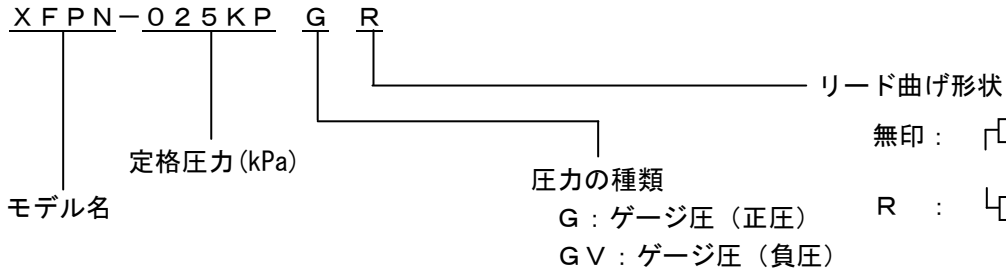
■ 特長

増幅回路・温度補償回路内蔵
取り扱いやすいDIP端子スタイル(端子方向 上下いずれかを選択できます)

■ 用途例

- ・家庭用血圧計
- ・掃除機
- ・洗濯機

■ 型式



測定圧力範囲 (kPa)	型 式	
	リード形状 (XFPN)	リード形状 (XFPN-R)
0~-24.5	XFPN-03PGV	XFPN-03PGVR
0~-100	XFPN-100KPGV	XFPN-100KPGVR
0~25	XFPN-025KPG	XFPN-025KPGR
0~50	XFPN-050KPG	XFPN-050KPGR
0~100	XFPN-100KPG	XFPN-100KPGR
0~200	XFPN-200KPG	XFPN-200KPGR

■ 仕様

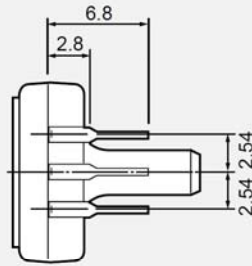
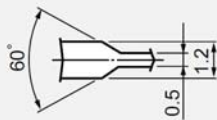
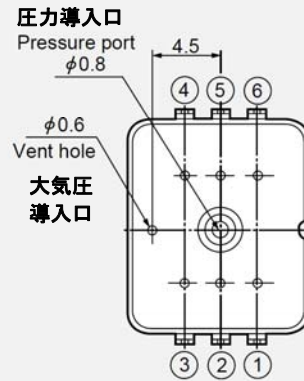
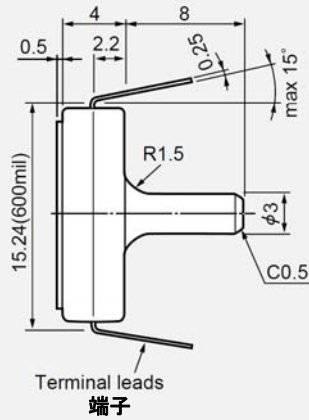
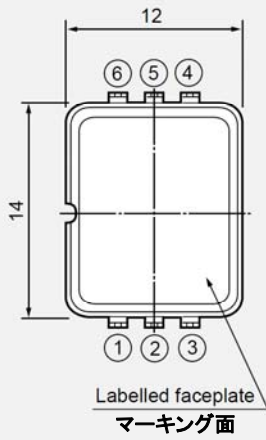
型 式	03PGV	100KPGV	025KPG	050KPG	100KPG	200KPG	単位
使用条件および推奨動作条件							
圧力の種類	ゲージ圧						—
定格圧力	-24.5	-100	25	50	100	200	kPa
定格圧力	0~-24.5	0~-100	0~25	0~50	0~100	0~200	kPa
精度保証温度	0~50						°C
圧力媒体	非腐食性気体 (液体には使用できません)						—
電源電圧 (定電圧)	5±0.25						VDC
絶対最大定格							
最大負荷圧力	定格圧力の 2 倍						—
最大印加電圧	8						VDC
使用温度	-10~80						°C
保存温度	-20~100						°C
使用湿度	30~80 (結露しないこと)						%RH
電氣的性能 (電源電圧 Vcc=5.0VDC、温度 Ta=25°C)							
消費電流	10 以下						mA
出力インピーダンス	10 以下						Ω
ソース電流	0.2 以下						mA
シンク電流	2 以下						mA
応答速度	2 (参考値)						msec
出力スパン電圧	4.0						V
オフセット電圧 ※	0.5±0.1 (at 0 kPa)						V
フルスケール電圧 ※	4.5±0.1 (at 定格圧力)						V
総合精度 ※	±5.0						%FS/0~50°C

※電源電圧変動誤差は含んでいません。

■外形図■

XFPN

Unit : mm

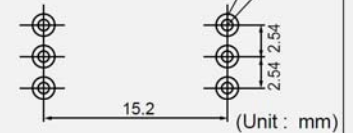


推奨ランド寸法

Recommended footprint for PCB

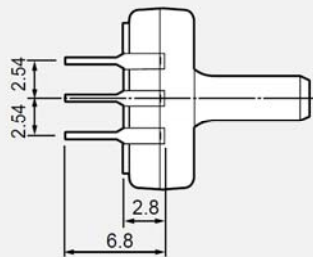
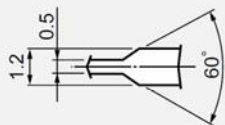
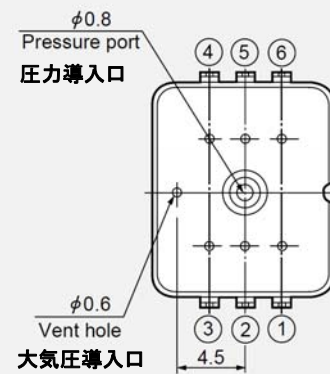
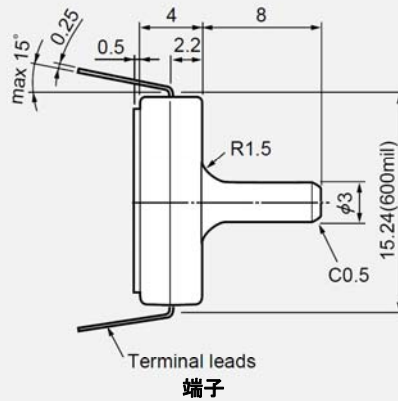
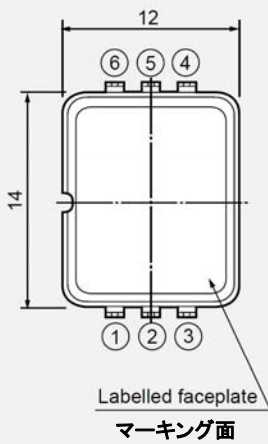
スルーホール径 6-φ0.9(Diameter of through holes)

ランド径 6-φ1.8(Diameter of lands)



XFPN-R

Unit : mm

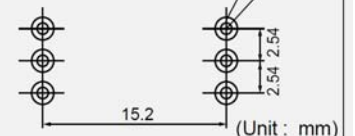


推奨ランド寸法

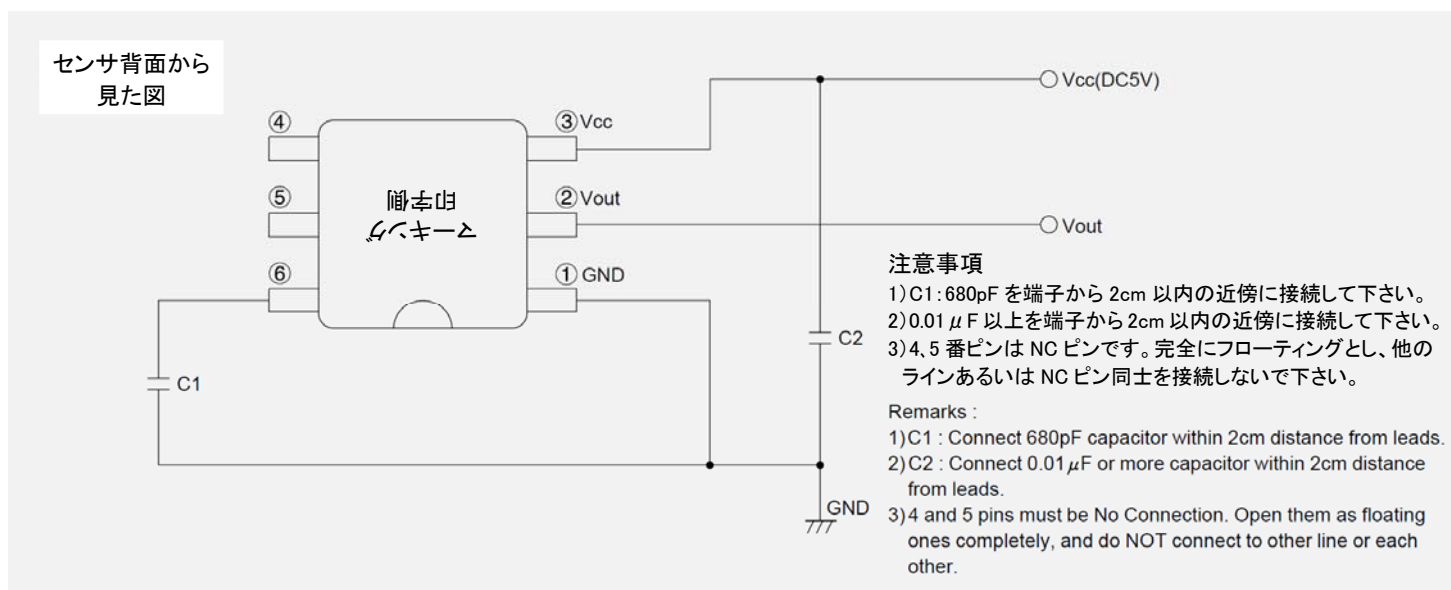
Recommended footprint for PCB

スルーホール径 6-φ0.9(Diameter of through holes)

ランド径 6-φ1.8(Diameter of lands)



■ 接続図 ■



■ 伝達関数 ■

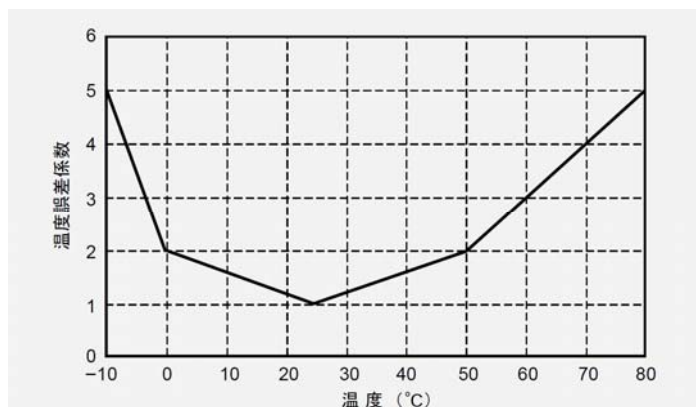
$$V_{out} = V_s \times (P \times \alpha + \beta) \pm (\text{圧力誤差} \times \text{温度誤差係数} \times \alpha \times V_s)$$

$$V_s = V_{cc} = 5.0V$$

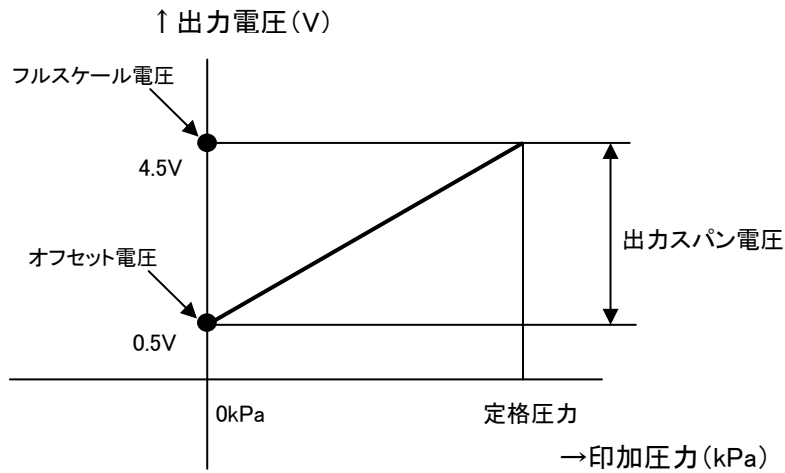
P=入力圧力 (kPa)

型 式		測定圧力範囲 (kPa)	α	β	圧力誤差 (kPa)
XFPN-03PGV	XFPN-03PGVR	0~-24.5	-0.03266	0.1	0.612
XFPN-100KPGV	XFPN-100KPGVR	0~-100	-0.008	0.1	2.5
XFPN-025KPG	XFPN-025KPGR	0~25	0.032	0.1	0.625
XFPN-050KPG	XFPN-050KPGR	0~50	0.016	0.1	1.25
XFPN-100KPG	XFPN-100KPGR	0~100	0.008	0.1	2.5
XFPN-200KPG	XFPN-200KPGR	0~200	0.004	0.1	5

温度誤差係数



■出力特性例■



注) ご使用になる前に必ず“圧力センサ使用上のご注意(半導体圧力センサ正しくご使用いただくために)”をお読み下さい。
仕様は断り無く変更することがあります。

センサ端子の変色を防止するために、長い間開封したままの状態ではセンサを大気中に放置しないようお願い致します。

経年変化などによりセンサのオフセット電圧にズレが生じた場合でもゼロ点補正できるような設計をお願い致します。

技術的なお問合せ先: 株式会社フジクラ 電子材料事業部 センサ部

〒135-8512 東京都江東区木場 1-5-1 電話 (03)5606-1072 E-mail: sensor@fujikura.co.jp