

新製品・技術トピックス

携帯機器用 基板間コネクタ FB35AT5 / FB35AT6

本製品は、スマートフォン等の携帯機器に使用される、超低背、超狭ピッチの小型基板間 (Board-to-Board) コネクタです。

嵌合高さ0.5 mm (FB35AT5)、0.6 mm (FB35AT6) の2タイプで幅広い用途に対応し、機器の小型化、基板占有面積の省スペース化に貢献します。

特長

1. 高接触信頼性

狭ピッチ・低背ながら2点接触構造 (図3) の信号コンタクトにより、高い接触信頼性を有しております。

2. 嵌合クリック感 (図4)

嵌合されたことがわかりやすいクリック感を備えております。

3. 高強度・堅牢構造

破損しやすいプラグ端部に金属を一体成型すること (メタルキャップ方式) で、高強度・堅牢構造を実現しております。 (図5)

レセプタクルコネクタにおいても中央部に金属を配置すること (インナーメタルアーマー構造) により高強度・堅牢構造を実現しております。 (図6)

4. 通電可能電源コンタクト (図7)

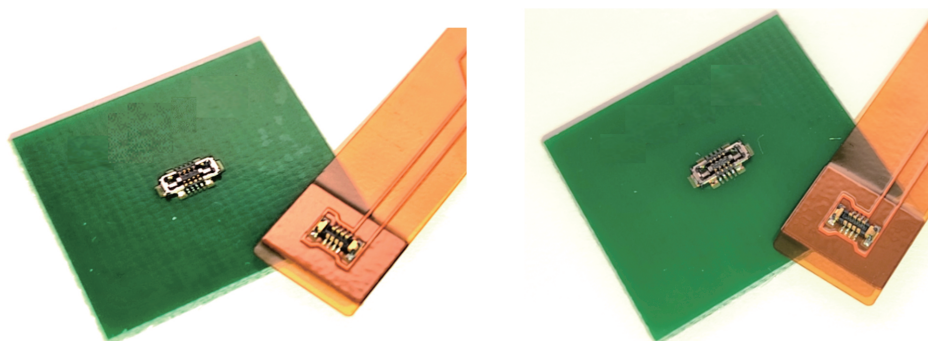
タブに電源コンタクトとしての機能を設け、機器の小型化・薄型化に貢献します。

嵌合時、変位しやすい接触部へ触れる (ばね部へ干渉しない) 構造にすることで、従来品より変形に強くなっております。 (図8)

(コネクタ 開発一部 菅谷聡一)

表1 製品仕様

項目		新製品 FB35AT5	新製品 FB35AT6	従来品 FB35K
嵌合高さ		0.5 mm	0.6 mm	0.6 mm
端子ピッチ		0.35 mm	0.35 mm	0.35 mm
奥行き		1.65 mm	1.65 mm	1.8 mm
電源コンタクト		あり	あり	あり
定格電流	信号コンタクト	0.4 A	0.4 A	0.4 A
	電源コンタクト	3 A	3 A	3 A
対応心数		8 ~ 50 pin	8 ~ 50 pin	10 ~ 50 pin



FB35AT5 コネクタ

FB35AT6 コネクタ

図1 外観

新製品・技術トピックス

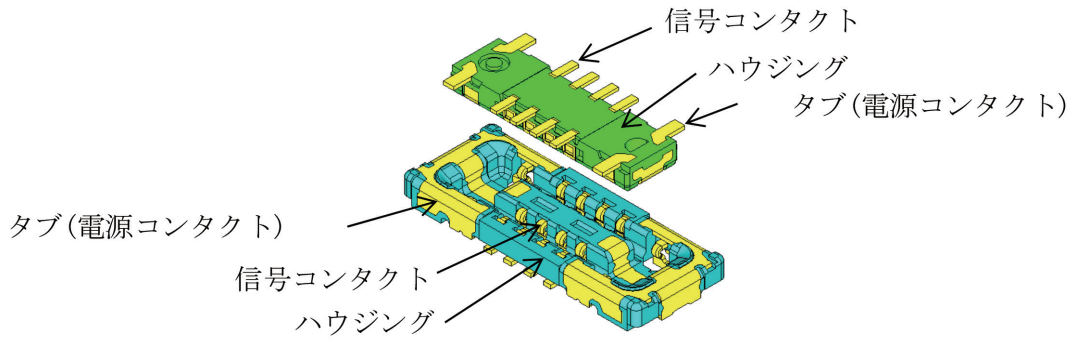


図2 部品構成

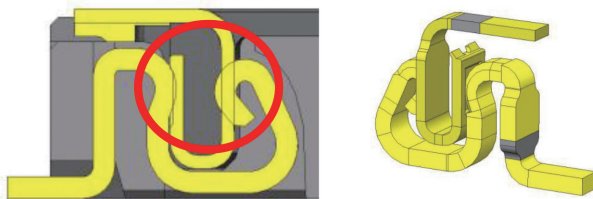


図3 2点接触構造

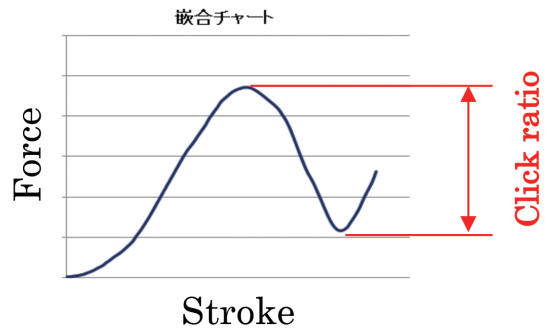
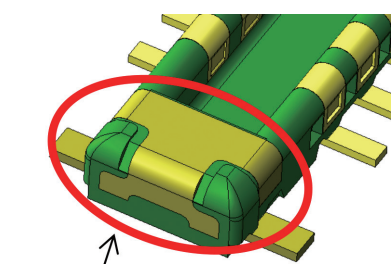
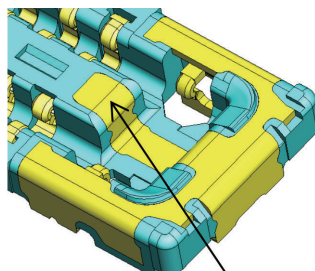


図4 嵌合クリック感



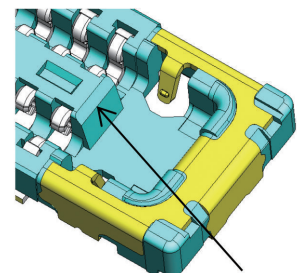
メタルキャップ方式

FB35AT5 / FB35AT6



インナーメタルアーマー

FB35AT5 / FB35AT6



従来品

FB35K

図5 電源コンタクト構造 (プラグ)

図6 インナーメタルアーマー (レセプタクル)

新製品・技術トピックス

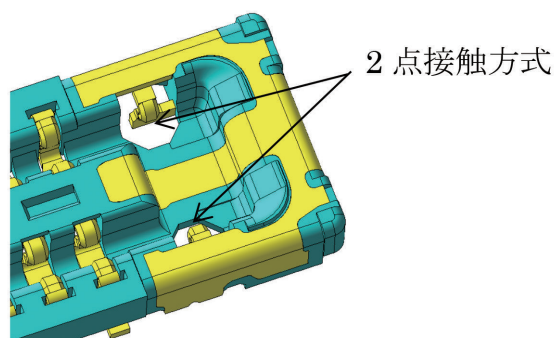


図7 通電可能電源コンタクト（レセプタクル）

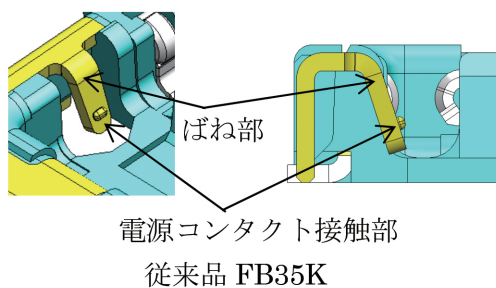
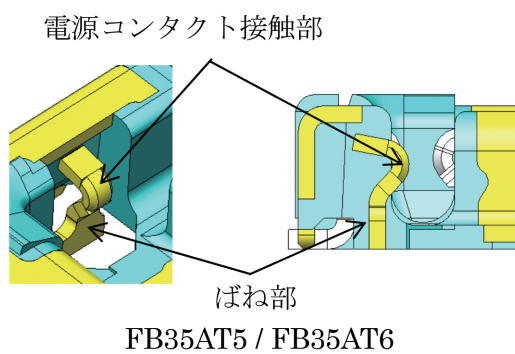


図8 電源コンタクト構造（レセプタクル）

[お問い合わせ]
 コネクタ開発部
 TEL：03-5606-1457
 E-mail：ddk.contact@jp.fujikura.com