

# 新製品紹介

## フィルムアンテナ

近年，OA 機器や家電製品の高速データ伝送の無線化が進み，また携帯電話では無線 LAN，GPS，TV チューナ等の機能を複合化した製品が増加している

当社では，機器内の少スペース配線のニーズにあわせて曲面に沿わせて貼り付けられるフィルム状で，UHF 帯から GHz 帯に対応できるアンテナを開発した

### 特徴

1. FPC などの基板と同様の層構造で薄く，曲面に貼り付け可能
2. 当社独自のエッチングを用いない回路形成方法を採用することにより，短納期で且つインシヤルコストを抑えたサンプル作製が可能
3. アンテナ構造の設計支援のために試作検討機会を増やすことができ，仕様確定までの期間を大幅に削減することが可能

### 商品例

- ・ IEEE 802.11n 準拠の 2 周波無線 LAN に対応した当社オリジナル仕様のアンテナ
- ・ 複数の共振周波数を有するマルチバンドアンテナ
- ・ お客様の仕様にあわせてカスタマイズしたアンテナ

電子電装開発センター電子材料開発部 佐藤

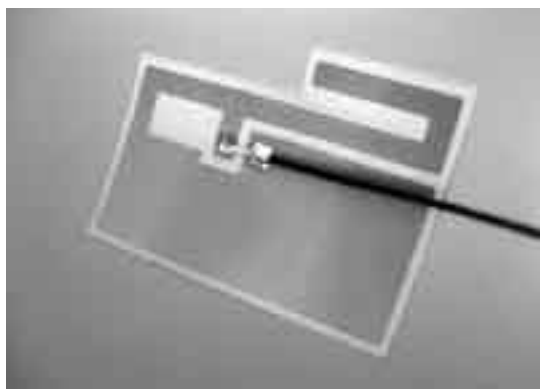


図 1 フィルムアンテナの外観（2 周波無線 LAN 用）  
縦 22 mm（右側）× 横（下辺）30 mm

入力特性（共振周波数帯）

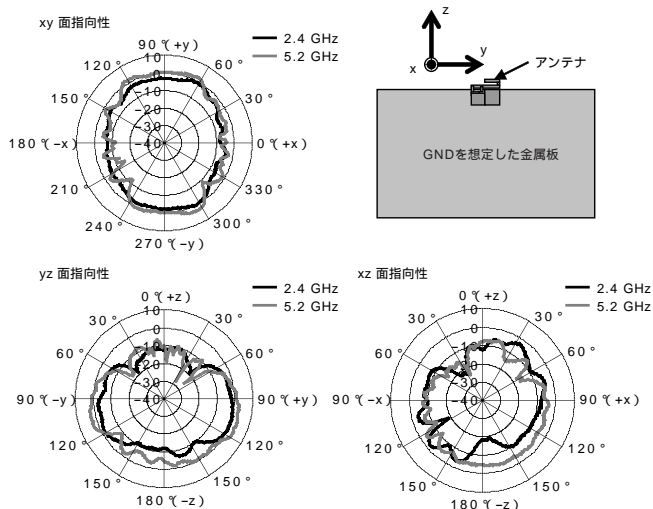
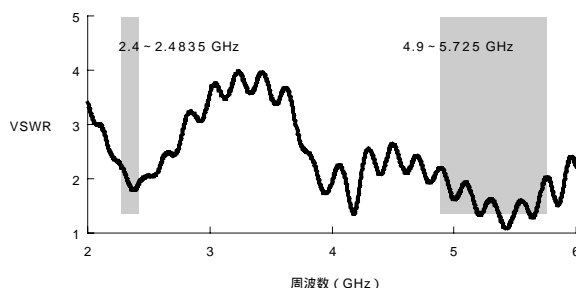


図 2 アンテナ特性代表例（2 周波無線 LAN 用）

表 フィルムアンテナの主な仕様例（2 周波無線 LAN 用）

項目	特性値	
アンテナ仕様	使用温度	-25 ~ 85
	使用周波数	2.4 ~ 2.483 GHz / 4.9 ~ 5.725 GHz
	入力インピーダンス	50
	アンテナ利得	2 dBi（最大値）
	偏波	直線偏波
素子構成	絶縁部	ポリイミドフィルム（難燃性 UL94 VTM0）
	アンテナ素子	銅箔
	給電部	すずめっきまたは金めっき
	製品厚み	90 μm

お問い合わせ  
電子材料事業部

TEL : 03-5606-2417 FAX : 03-5606-2418

E-mail : askecd@fujikura.co.jp