

デジタル出力, 増幅・温度補償済み 半導体式圧力センサ

AP4 シリーズ

概要

AP4 シリーズは、シリコンピエゾ抵抗型圧力センサと信号処理 IC で構成されています。圧力センサチップからの微弱な信号は、信号処理 IC で増幅・温度補償され、圧力に比例したデジタル出力に変換されます。測定可能な圧力の種類はゲージ圧です。



AP4*N



AP4*R

特長

- ・ 増幅・温度補償済みのデジタル出力(I²C™)
- ・ 総合精度 ±1.5 %FS
- ・ 電源電圧 3.0, 3.3, 5.0 Vdc に対応
- ・ 低消費電力 Max 3.5 mA @ 3.3 Vdc
- ・ 広い動作温度 -40 ~ 125℃
- ・ 広い温度補償範囲 0 ~ 85℃
- ・ 集積化センサ XFPM シリーズと形状互換
- ・ 特注仕様への対応可能

ⁱ2C は NXP Semiconductors 社の商標です

用途

- ・ 医療機器
- ・ 産業用空圧機器
- ・ 家電

✓ RoHS Compliant

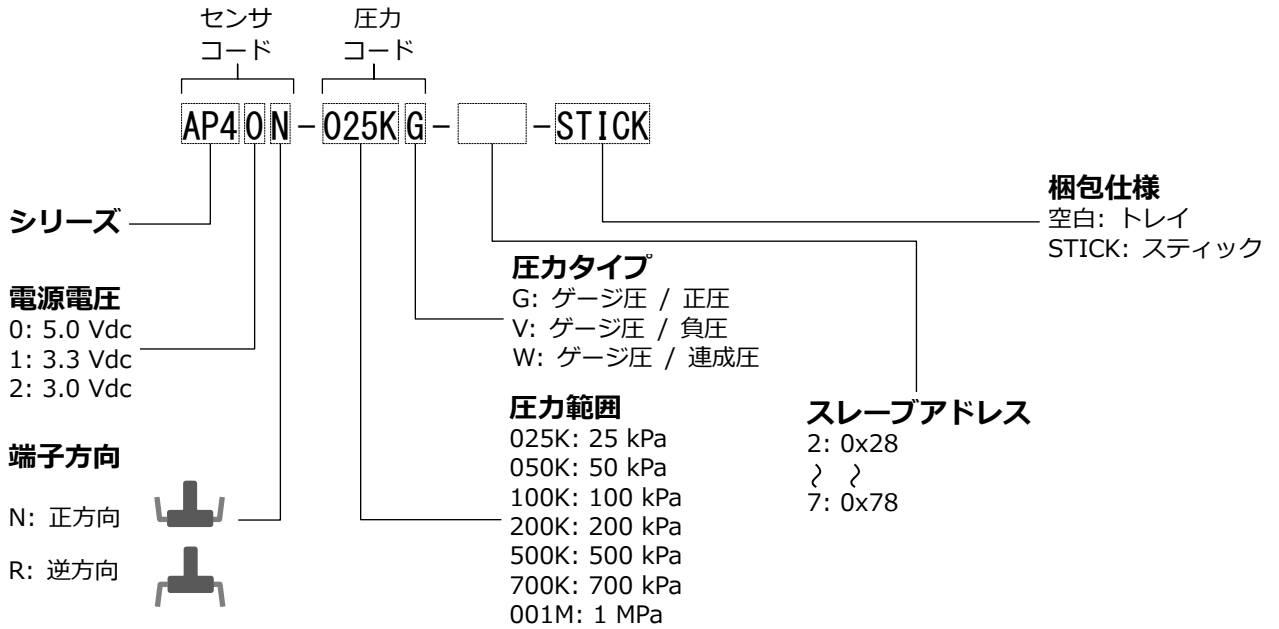
製品ラインアップ

シリーズ	端子方向	圧力タイプ	電源電圧	総合精度	圧力範囲										
					-100 (-15)	-50 (-7)	0	25 (3)	50 (7)	100 (15)	200 (30)	500 (70)	700 (100)	1000 kPa (150) psi	
AP4	正方向 逆方向	ゲージ圧	5.0 Vdc	±1.5 %FS	025KG										
			3.3 Vdc		050KG										
			3.0 Vdc		100KG										
					200KG										
					500KG										
					700KG										
					001MG										
					050KV										
					100KV										
					100KW										

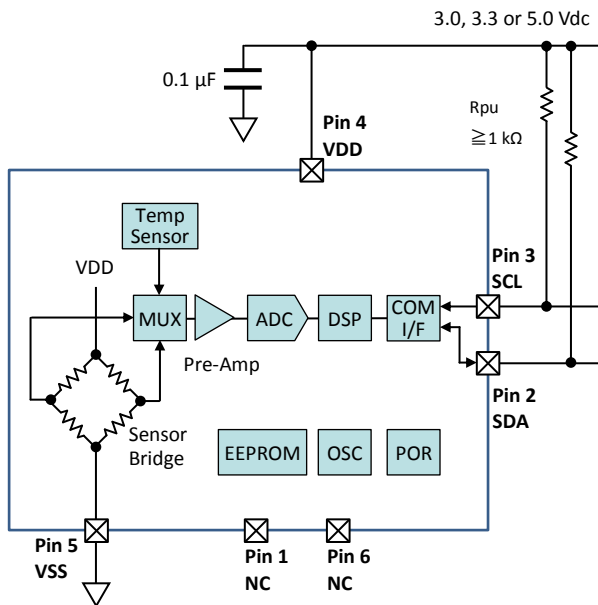
デジタル出力, 増幅・温度補償済み 半導体式圧力センサ

AP4 シリーズ

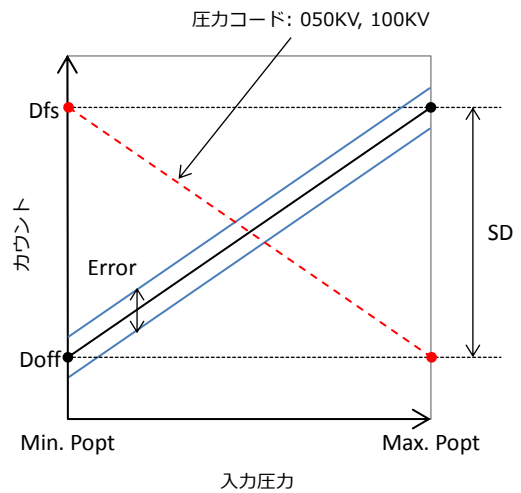
形名



ブロック図



出力特性



デジタル出力, 増幅・温度補償済み 半導体式圧力センサ

AP4 シリーズ

絶対最大定格

項目	記号	定格	単位
電源電圧	VDDmax	-0.3 to +6	Vdc
デジタル I/O 端子の電圧	Vdiomax	-0.3 to VDD + 0.3	Vdc
印加圧力	Pmax+	下記圧力レンジをご参照ください	
動作温度	Topt	-40 to +125	°C
保存温度	Tstg	-40 to +125	°C

仕様概要

項目	記号	センサコード			単位
		AP40*	AP41*	AP42*	
電源電圧	VDD	5.0±0.25	3.3±0.165	3.0±0.15	Vdc
圧力タイプ	-	ゲージ圧(正圧、負圧、連成圧)			
圧力媒体	-	非腐食性気体			
精度補償温度範囲	-	0 ~ +85			°C
動作湿度	Hopt	30 ~ 85 (結露なきこと)			%RH
保存湿度	Hstg	30 ~ 85 (結露なきこと)			%RH

圧力レンジ

項目	記号	圧力コード										単位
		025KG	050KG	100KG	200KG	500KG	700KG	001MG	050KV	100KV	100KW	
絶対最大印加圧力	Pmax+	+50	+100	+200	+400	+1000	+1400	+1500	+100	+200	+200	kPa
測定圧力	Popt	Min.	0	0	0	0	0	0	-50	-100	-100	
		Max.	+25	+50	+100	+200	+500	+700	+1000	0	0	+100

電気的特性

周囲温度 Ta = 25°C

項目	条件	記号	定格			単位
			Min.	Typ.	Max.	
オフセット	Min. Popt, 050KV & 100KV: Max. Popt	Doff	598	819	1040	Count
フルスケール	Max. Popt, 050KV & 100KV: Min. Popt	Dfs	15344	15565	15786	Count
スパン	Min. to max. Popt	SD	-	14746	-	Count
総合精度	0 to 85°C	Error	-1.5	-	+1.5	%FS
消費電流	VDD = 5 Vdc	Ic	-	-	4.5	mAdc
	VDD = 3.3, 3.0 Vdc		-	-	3.5	
応答時間	参考値	tr	-	1	-	msec.

通信インターフェース&プロトコル

項目	内容
通信インターフェース	I ² C™
スレーブアドレス	7 bit, 0x28 to 0x78
データ通信内容	<p> S Start Condition S Stop Condition A ACK N NACK R Read (1) </p>

I²C™ は NXP Semiconductors 社の商標です。

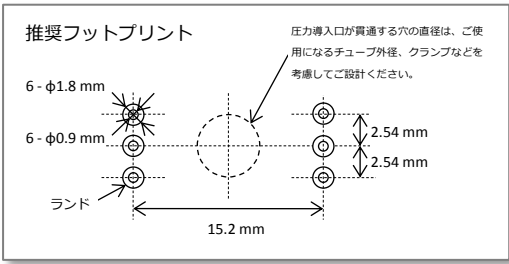
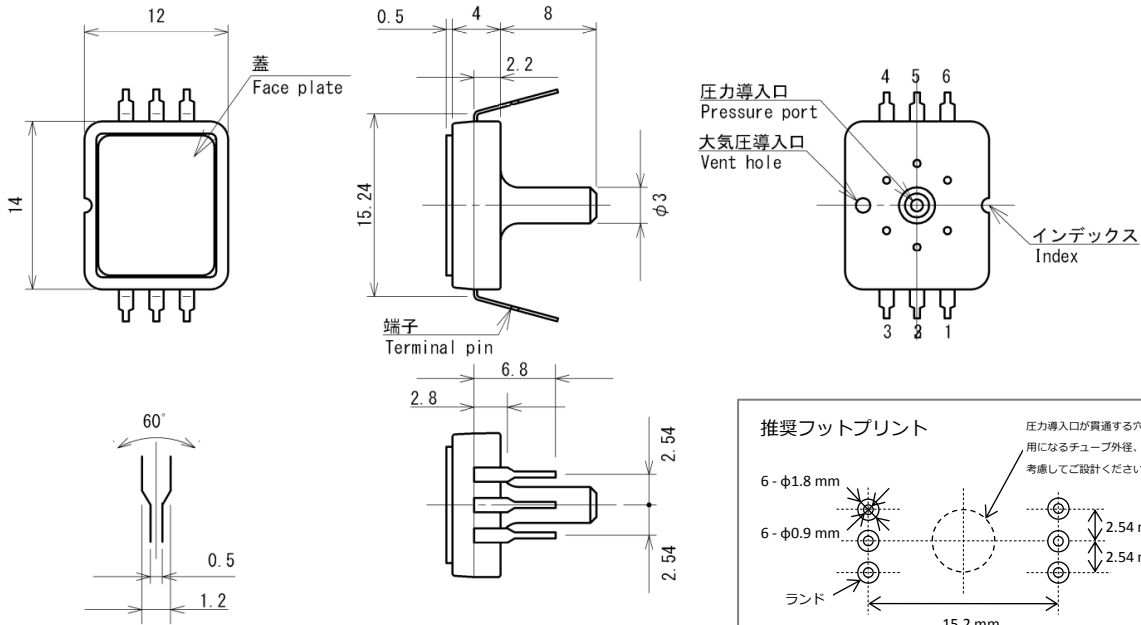
デジタル出力, 増幅・温度補償済み 半導体式圧力センサ

AP4 シリーズ

外形寸法

単位: mm

センサコード: AP4*N



センサコード: AP4*R

