

デジタル出力、増幅・温度補償済み 半導体式圧力センサ(微圧)

ゲージ圧タイプ

AL4 シリーズ

概要

AL4 シリーズは、シリコンピエゾ抵抗型圧力センサと信号処理 IC で構成されています。圧力センサチップからの微弱な信号は、信号処理 IC で増幅・温度補償され、圧力に比例したアナログ出力に変換されます。AL4 シリーズは微圧用のデジタル出力センサです。測定可能な圧力の種類はゲージ圧です。



AL4*DB

特長

- ・ 微圧レンジ(ゲージ圧)
- ・ 増幅・温度補償済みのデジタル出力(I²C™)
- ・ 総合精度 ±1.0 %FS
- ・ 電源電圧 3.0, 3.3, 5.0 Vdc に対応
- ・ 消費電力 Max 3.5 mA @ 3.3 Vdc
- ・ SMD パッケージ
- ・ デュアルバンプポート
- ・ 動作温度 -40 ~ 85℃
- ・ 温度補償範囲 -5 ~ 65℃

I²C は NXP Semiconductors 社の商標です

用途

- ・ 医療機器
- ・ 産業用空圧機器
- ・ 家電

✓ RoHS Compliant

製品ラインナップ

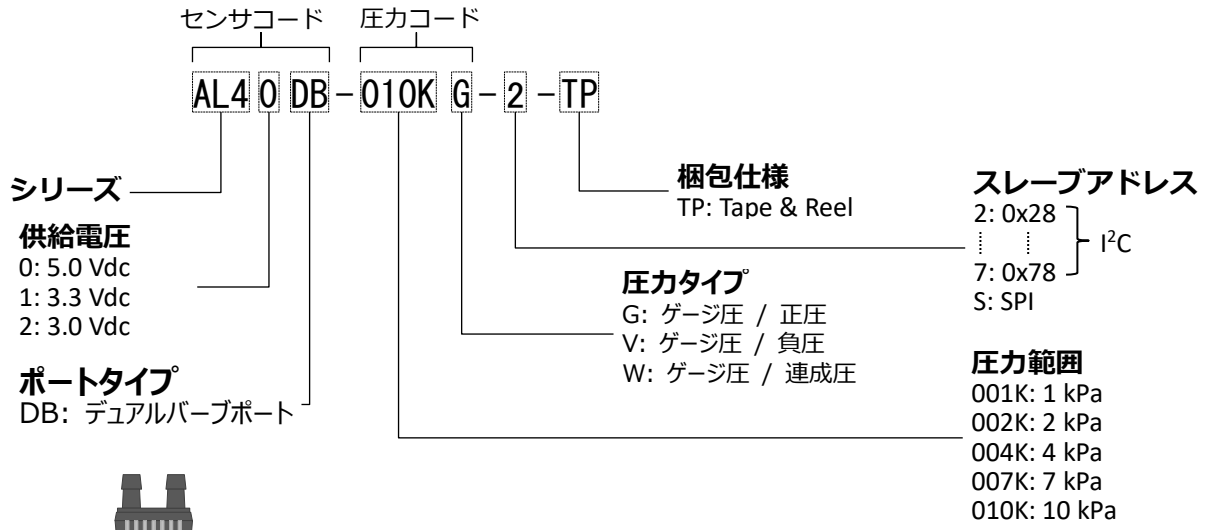
シリーズ	圧力タイプ	供給電圧	総合精度	圧力範囲											
				-10 (-100)	-7 (-70)	-4 (-40)	-2 (-20)	-1 (-10)	0	1 (10)	2 (20)	4 (40)	7 (70)	10 kPa (100) cmH ₂ O	
AL4	ゲージ圧	5.0 Vdc 3.3 Vdc 3.0 Vdc	±1.0%FS												
				002KG											
				004KG											
				007KG											
				010KG											
				002KV											
				004KV											
				007KV											
				010KV											
				001KW											
002KW															
004KW															
007KW															
010KW															

デジタル出力、増幅・温度補償済み
半導体式圧力センサ(微圧)

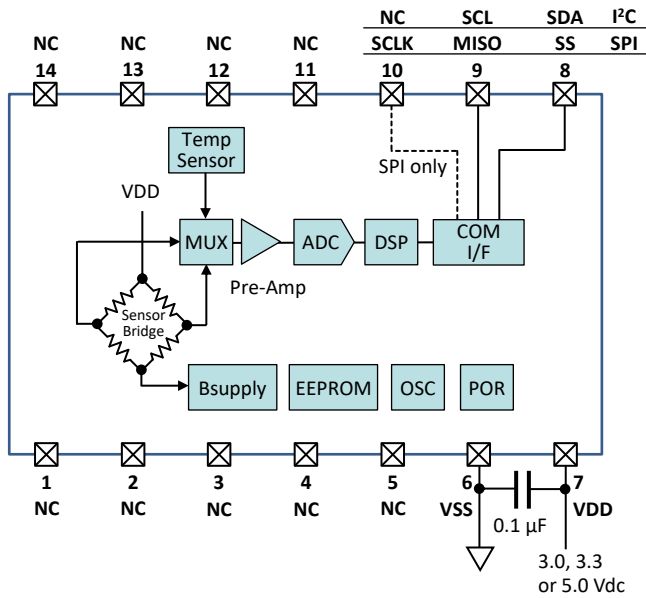
ゲージ圧タイプ

AL4 シリーズ

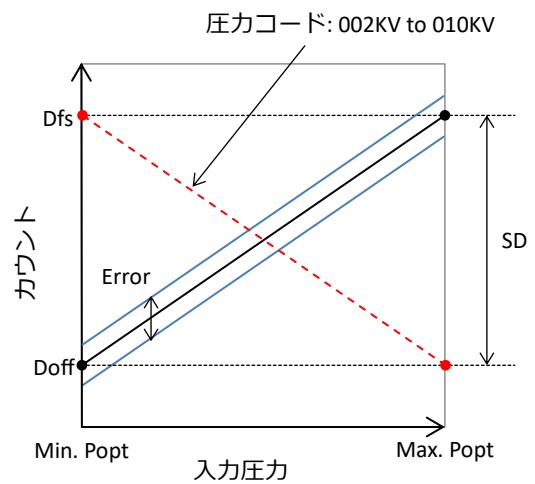
型名



ブロック図



出力特性



デジタル出力、増幅・温度補償済み
半導体式圧力センサ(微圧)

ゲージ圧タイプ

AL4 シリーズ

絶対最大定格

項目	記号	定格	単位
電源電圧	VDDmax	-0.3 to +6	Vdc
デジタル I/O 端子の電圧	Vdiomax	-0.3 to VDD + 0.3	Vdc
印加圧力		下記圧力レンジをご参照ください	
動作温度	Topt	-40 to +85	°C
保存温度	Tstg	-40 to +85	°C

仕様概要

項目	記号	センサコード			単位
		AL40DB	AL41DB	AL42DB	
電源電圧	VDD	5.0±0.25	3.3±0.165	3.0±0.15	Vdc
圧力タイプ	-	ゲージ圧(正圧、負圧、連成圧)			
圧力媒体	-	非腐食性気体			
精度補償温度範囲	-	-5 to +65			°C
動作湿度	Hopt	to 95 (結露無き事, +65°C)			%RH
保存湿度	Hstg	to 95 (結露無き事, +65°C)			%RH

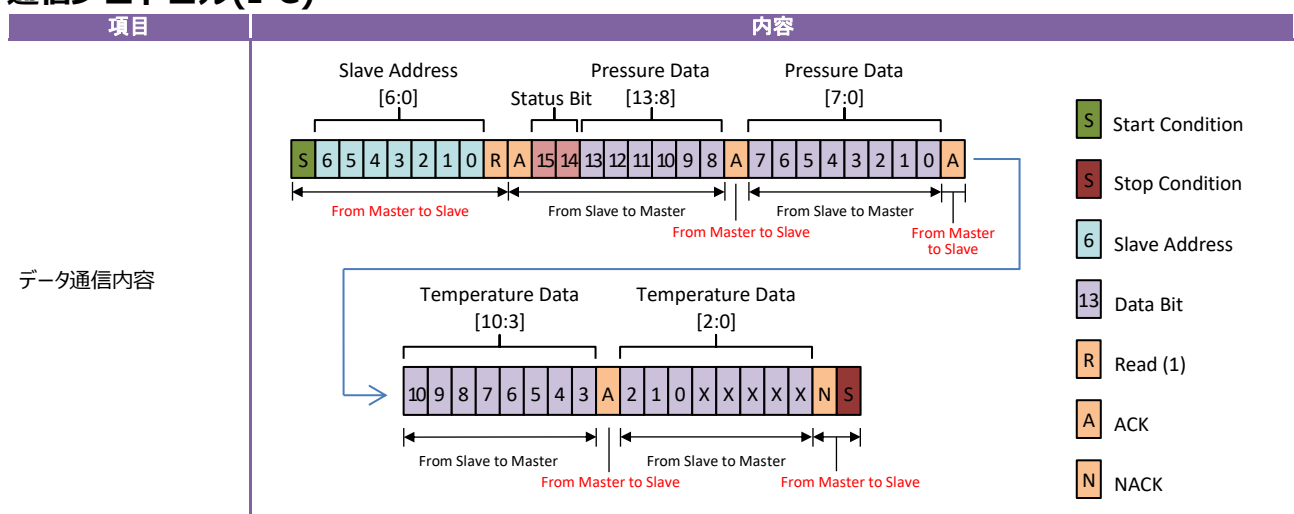
圧力レンジ

項目	記号	圧力コード													単位	
		002KG	004KG	007KG	010KG	002KV	004KV	007KV	010KV	001KW	002KW	004KW	007KW	010KW		
保証耐圧力	Pmax+	+100	+100	+100	+100	+100	+100	+100	+100	+100	+100	+100	+100	+100	+100	kPa
破壊圧力	Pburst	+100	+100	+100	+100	+100	+100	+100	+100	+100	+100	+100	+100	+100	+100	
測定圧力	Popt	Min.	0	0	0	0	-2	-4	-7	-10	-1	-2	-4	-7	-10	
		Max.	+2	+4	+7	+10	0	0	0	0	+1	+2	+4	+7	+10	

電気的特性

Ambient temperature Ta = 25°C

項目	条件	記号	定格			単位
			Min.	Typ.	Max.	
オフセット	Min. Popt, 002KV to 010KV: Max. Popt	Doff	672	819	966	Count
フルスケール	Max. Popt, 002KV to 010KV: Min. Popt	Dfs	15418	15565	15712	Count
スパン	Min. to max. Popt	SD	-	14746	-	Count
総合精度	-5 to +65°C	Error	-1.0	-	+1.0	%FS
消費電流	VDD = 5 Vdc	Ic	-	-	4.5	mAdc
	VDD = 3.3, 3.0 Vdc		-	-	3.5	
応答時間	参考値	tr	-	1	-	msec.

通信プロトコル(I²C)I²C™ is a trademark of NXP Semiconductors.

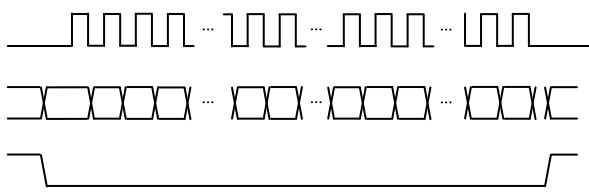
© 2019 Fujikura Ltd. All rights reserved.
This data sheet is subject to change without notice. This data sheet does not contain all information on this product. Before designing, please ask us the specifications of this product.

デジタル出力、増幅・温度補償済み
半導体式圧力センサ(微圧)

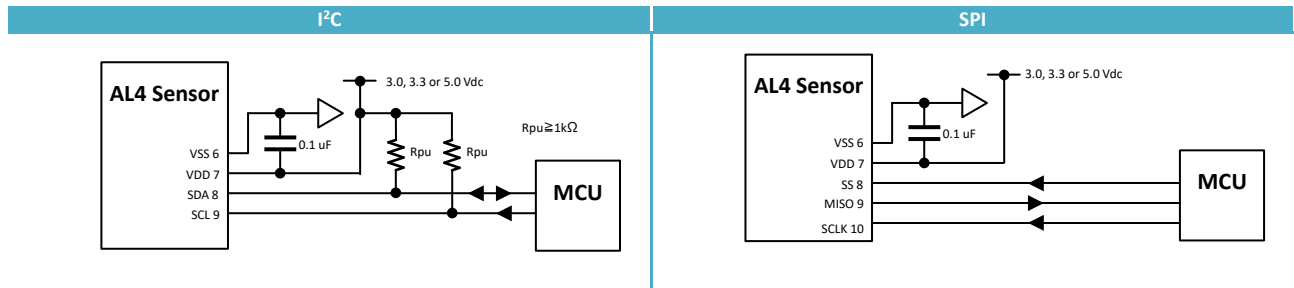
ゲージ圧タイプ

AL4 シリーズ

通信プロトコル(SPI)

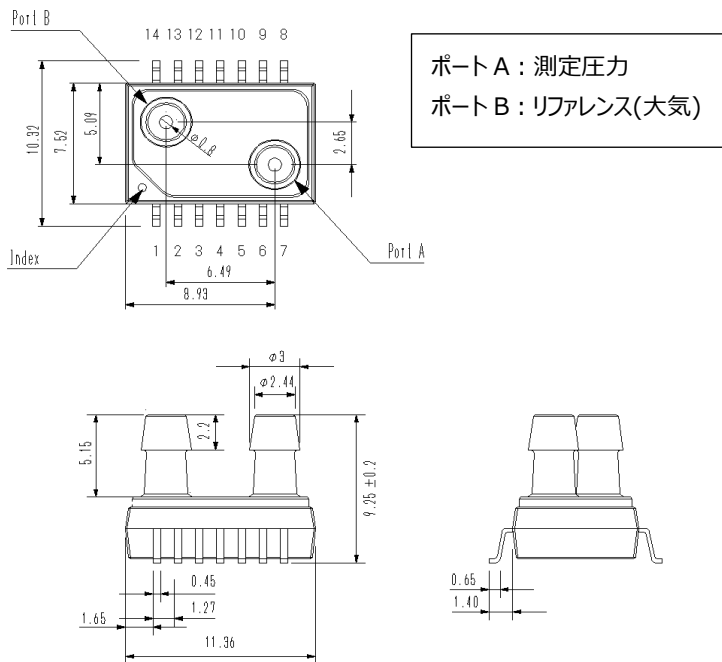
Item	Content
データ通信内容	 <p> パケット = [$\{S(1:0), B(13:8)\}, \{B(7:0)\}, \{T(10:3)\}, \{T(2:0), \text{xxxxx}\}$] S(1:0) = ステータスビット B(13:8) = 上位 6 ビット(14 ビット圧力データ) B(7:0) = 下位 8 ビット(14 ビット圧力データ) T(10:3) = 上位 8 ビット(11 ビット温度データ) T(2:0),xxxxx = 下位 3 ビット(11 ビット温度データ) Hi-Z = ハイインピーダンス </p>

参考回路



外形寸法

単位: mm



Foot Print for PCB (Reference)

